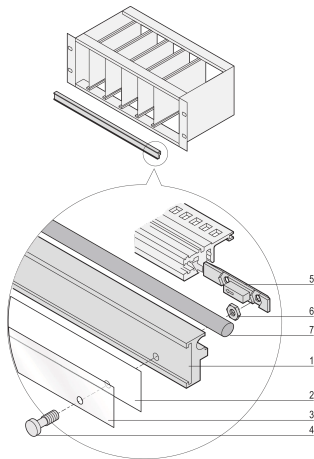


EuropacPRO Cierre centralizado, 84 Hp

NÚMERO DE CATÁLOGO

24560-167



Se puede montar en los carriles horizontales delanteros y traseros si se insertan PCB sin panel frontal en el subrack.

CERTIFICACIONES



CARACTERÍSTICAS

Se puede utilizar si se insertan PCB sin paneles frontales en el subrack

El riel de retención proporciona un bloqueo común de PCB y actúa como placa de identificación

Solo para subracks HP EuropacPRO de 84

ATRIBUTOS DEL PRODUCTO

Tipo de producto: Soporte Rail

Familia de productos: EuropacPRO

Compatible con: Subpistas

Material: Aluminio

Ancho del rack: 84HP

Cantidad del paquete: 1

Acabado: Anodizado

Net Weight: 0.12kg

ADVERTENCIA

Los productos nVent deben instalarse y usarse solo como se indica en las hojas de instrucciones y materiales de capacitación del producto nVent. Instruction sheets are available at www.nvent.com and from your nVent customer service representative. La instalación incorrecta, el mal uso, la aplicación incorrecta u otras fallas en el seguimiento completo de las instrucciones y advertencias de nVent pueden causar el mal funcionamiento del producto, daños a la propiedad, lesiones corporales graves y la muerte y/o anular la garantía.

North America

All locations
+1.763.422.2661
Chat with us:
nvent.com/schroff

Europe

Straubenhardt, Germany
+49.7082.794.0
Betschdorf, France
+33.3.88.90.64.90
Warsaw, Poland
+48.22.209.98.35
Assago, Italy
+39.02.932.7141
Chat with us:
nvent.com/schroff

Asia

Shanghai, China
+86.21.2412.6943
Qingdao, China
+86.532.8771.6101
Singapore
+65.6768.5800
Shin-Yokohama, Japan
+81.45.476.0271
Chat with us:
nvent.com/schroff

Middle East & India

Dubai, United Arab Emirates
+971.4.378.1700
Bangalore, India
+91.80.6715.2001
Istanbul, Turkey
+90.216.250.7374
Chat with us:
nvent.com/schroff



Nuestra poderosa cartera de marcas:

CADDY ERICO HOFFMAN ILSCO SCHROFF TRACHTE