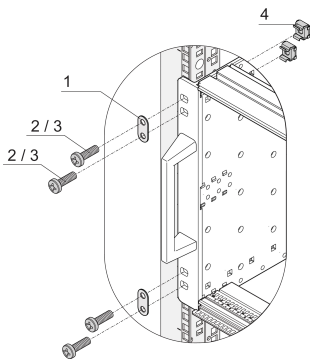


# EuropacPRO 19" Kit de materiales de fijación dual

## NÚMERO DE CATÁLOGO

**24566-109**



Para la fijación de una subpista con agujeros de fijación dobles a soportes de montaje de 19" (por ejemplo, subpistas robustas y ferroviarias).

## CERTIFICACIONES



## CARACTERÍSTICAS

Para la fijación de una subpista con agujeros de fijación dobles a soportes de montaje de 19" (por ejemplo, subpistas robustas y ferroviarias)

## ATRIBUTOS DEL PRODUCTO

Tipo de producto: Kit de hardware

Familia de productos: EuropacPRO

Compatible con: Subpistas

Material: Acero inoxidable

Cantidad del paquete: 4

Net Weight: 0.145kg

## ADVERTENCIA

---

Los productos nVent deben instalarse y usarse solo como se indica en las hojas de instrucciones y materiales de capacitación del producto nVent. Instruction sheets are available at [www.nvent.com](http://www.nvent.com) and from your nVent customer service representative. La instalación incorrecta, el mal uso, la aplicación incorrecta u otras fallas en el seguimiento completo de las instrucciones y advertencias de nVent pueden causar el mal funcionamiento del producto, daños a la propiedad, lesiones corporales graves y la muerte y/o anular la garantía.

### North America

All locations  
+1.763.422.2661  
Chat with us:  
[nvent.com/schroff](http://nvent.com/schroff)

### Europe

Straubenhardt, Germany  
+49.7082.794.0  
Betschdorf, France  
+33.3.88.90.64.90  
Warsaw, Poland  
+48.22.209.98.35  
Assago, Italy  
+39.02.932.7141  
Chat with us:  
[nvent.com/schroff](http://nvent.com/schroff)

### Asia

Shanghai, China  
+86.21.2412.6943  
Qingdao, China  
+86.532.8771.6101  
Singapore  
+65.6768.5800  
Shin-Yokohama, Japan  
+81.45.476.0271  
Chat with us:  
[nvent.com/schroff](http://nvent.com/schroff)

### Middle East & India

Dubai, United Arab Emirates  
+971.4.378.1700  
Bangalore, India  
+91.80.6715.2001  
Istanbul, Turkey  
+90.216.250.7374  
Chat with us:  
[nvent.com/schroff](http://nvent.com/schroff)



Nuestra poderosa cartera de marcas:

**CADDY ERICO HOFFMAN ILSCO SCHROFF TRACHTE**