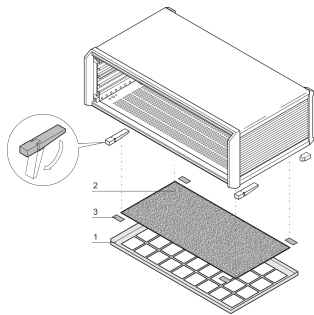


Filtro de aire PropacPRO, 42 HP

NÚMERO DE CATÁLOGO

24576-094



El filtro de aire filtra el aire de admisión y reduce la cantidad de polvo u otras partículas.

CERTIFICACIONES



CARACTERÍSTICAS

Ensamblado sin herramientas

Reemplazo del filtro sin abrir el caso

Se mantiene la clase de protección IP

ATRIBUTOS DEL PRODUCTO

Ancho del rack: 42HP

Acabado: Polvo recubierto

Material: Aluminio

Familia de productos: PropacPRO

Tipo de producto: Filtro

Tipo: Filtro de aire

Compatible con: Casos

Net Weight: 0.096kg

DETALLES ADICIONALES DEL PRODUCTO

Para un flujo de aire optimizado, los pies de punta de plástico deben ser ensamblados en el caso, por favor pida los pies de punta por separado.

ADVERTENCIA

Los productos nVent deben instalarse y usarse solo como se indica en las hojas de instrucciones y materiales de capacitación del producto nVent. Instruction sheets are available at www.nvent.com and from your nVent customer service representative. La instalación incorrecta, el mal uso, la aplicación incorrecta u otras fallas en el seguimiento completo de las instrucciones y advertencias de nVent pueden causar el mal funcionamiento del producto, daños a la propiedad, lesiones corporales graves y la muerte y/o anular la garantía.

North America

All locations
+1.763.422.2661
Chat with us:
nvent.com/schroff

Europe

Straubenhardt, Germany
+49.7082.794.0
Betschdorf, France
+33.3.88.90.64.90
Warsaw, Poland
+48.22.209.98.35
Assago, Italy
+39.02.932.7141
Chat with us:
nvent.com/schroff

Asia

Shanghai, China
+86.21.2412.6943
Qingdao, China
+86.532.8771.6101
Singapore
+65.6768.5800
Shin-Yokohama, Japan
+81.45.476.0271
Chat with us:
nvent.com/schroff

Middle East & India

Dubai, United Arab
Emirates
+971.4.378.1700
Bangalore, India
+91.80.6715.2001
Istanbul, Turkey
+90.216.250.7374
Chat with us:
nvent.com/schroff



Nuestra poderosa cartera de marcas:

CADDY ERICO HOFFMAN ILSCO SCHROFF TRACHTE