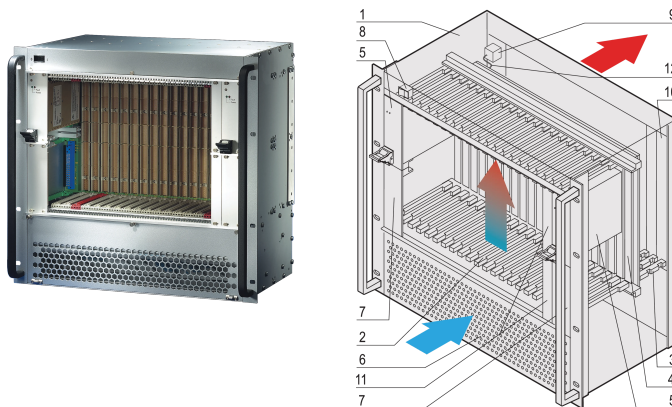


# Sistema CPCI con PSB, 10 U, 14 ranuras

## NÚMERO DE CATÁLOGO

24579-028



Sistema CompactPCI de 10 U con PSB para catorce placas de 6 U, catorce placas RTM y hasta cuatro fuentes de alimentación conectables de 3U.

## CERTIFICACIONES



## CARACTERÍSTICAS

Sistema de acuerdo con IEC 60297-3-101, -102, -103; IEEE 1101.1, 1101.10/11); Backplane, conforme a PICMG 2,16

Sistema con jaula de tarjeta vertical. Formato de la placa frontal: 6 U, 160 mm de profundidad; E/S trasera: 6 U, 80 mm de profundidad

Placa trasera, PSB (placa trasera conmutada por paquete), ranura PICMG 2,16 de 16?, 6 U, 64 bits (2 ranuras de tela/conmutación, 14 ranuras de nodo)

Disipación de calor por módulo de ventilador, de frente a atrás

Dos fuentes de alimentación CompactPCI de 19", 300 W (3 U, 8 HP), preparadas para la instalación de dos fuentes de alimentación compatibles de 19" adicionales

Preparado para la monitorización del sistema con un módulo de monitorización de chasis (CMM)

## ATRIBUTOS DEL PRODUCTO

---

Tipo de producto: Sistema

Número de ranuras: 16

Tipo: 19" montaje en rack

Tipo de panel posterior: 6 U CompactPCI con PSB

Transferencia de datos: 64-bit PCI Bus; GbE

Potencia por ranura: 40W

Tensión de entrada de CA: 100 – 240V

Dirección del flujo de aire: De frente a la parte trasera

Altura del rack: 10U

Tipo de fuente de alimentación: (2) AC PSU enchufable

Fuente de alimentación incluida: Sí

E/S posterior: Sí

De conformidad con: PICMG 2,0 R3.0

Fondo: 275mm

Altura: 443.7mm

Net Weight: 20kg

Cantidad del paquete: 1

## DETALLES ADICIONALES DEL PRODUCTO

---

Sistemas modificados disponibles bajo petición.

## ADVERTENCIA

---

Los productos nVent deben instalarse y usarse solo como se indica en las hojas de instrucciones y materiales de capacitación del producto nVent. Instruction sheets are available at [www.nvent.com](http://www.nvent.com) and from your nVent customer service representative. La instalación incorrecta, el mal uso, la aplicación incorrecta u otras fallas en el seguimiento completo de las instrucciones y advertencias de nVent pueden causar el mal funcionamiento del producto, daños a la propiedad, lesiones corporales graves y la muerte y/o anular la garantía.

### North America

All locations  
+1.763.422.2661  
Chat with us:  
[nvent.com/schroff](https://nvent.com/schroff)

### Europe

Straubenhardt, Germany  
+49.7082.794.0  
Betschdorf, France  
+33.3.88.90.64.90  
Warsaw, Poland  
+48.22.209.98.35  
Assago, Italy  
+39.02.932.7141  
Chat with us:  
[nvent.com/schroff](https://nvent.com/schroff)

### Asia

Shanghai, China  
+86.21.2412.6943  
Qingdao, China  
+86.532.8771.6101  
Singapore  
+65.6768.5800  
Shin-Yokohama, Japan  
+81.45.476.0271  
Chat with us:  
[nvent.com/schroff](https://nvent.com/schroff)

### Middle East & India

Dubai, United Arab  
Emirates  
+971.4.378.1700  
Bangalore, India  
+91.80.6715.2001  
Istanbul, Turkey  
+90.216.250.7374  
Chat with us:  
[nvent.com/schroff](https://nvent.com/schroff)



Nuestra poderosa cartera de marcas:

**CADDY   ERICO   HOFFMAN   ILSCO   SCHROFF   TRACHTE**