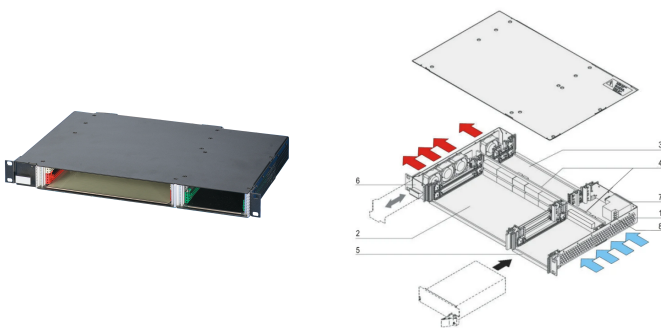


Sistema CPCI para PSU Enchufable, Horizontal, 1 U, 2 Ranuras

NÚMERO DE CATÁLOGO

24579-078



Sistema CompactPCI de 1 U con jaula de tarjeta horizontal para dos placas de 6 U, dos placas RTM y una fuente de alimentación compactPCI de 3 U.

CERTIFICACIONES



CARACTERÍSTICAS

De acuerdo con IEC 60297-3-101, -102, -103; IEEE 1101.1, 1101.10/11; plano trasero de acuerdo con PICMG 2,0 rev. 3,0

Sistema con jaula de tarjeta horizontal. Formato de la placa frontal: 6 U, 160 mm de profundidad; E/S trasera: 6 U, 80 mm de profundidad

Placa trasera (señal y placa trasera de potencia en una unidad) 2 ranuras, 6 U, 64 bit, ranura del sistema izquierda, conector de alimentación (1 x P 47)

Disipación de calor por unidad de ventilador de intercambio en caliente (flujo de aire de derecha a izquierda)

Preparado para el montaje de una fuente de alimentación CompactPCI de 19" (3 U, 8 HP)

ATRIBUTOS DEL PRODUCTO

Tipo de producto: Sistema

Número de ranuras: 2

Tipo: 19" montaje en rack

Tipo de panel posterior: 6 U CompactPCI

Transferencia de datos: 64-bit PCI Bus

Potencia por ranura: 40W

Tensión de entrada de CA: 100 – 240V

Dirección del flujo de aire: De derecha a izquierda

Altura del rack: 1U

Tipo de fuente de alimentación: (1) PSU enchufable

Fuente de alimentación incluida: No

E/S posterior: Sí

De conformidad con: PICMG 2,0 R3.0

Fondo: 275mm

Altura: 44.64mm

Anchura: 449mm

Net Weight: 4.56kg

Cantidad del paquete: 1

DETALLES ADICIONALES DEL PRODUCTO

Sistemas modificados disponibles bajo petición.

Versión 48 VDC bajo petición.

ADVERTENCIA

Los productos nVent deben instalarse y usarse solo como se indica en las hojas de instrucciones y materiales de capacitación del producto nVent. Instruction sheets are available at www.nvent.com and from your nVent customer service representative. La instalación incorrecta, el mal uso, la aplicación incorrecta u otras fallas en el seguimiento completo de las instrucciones y advertencias de nVent pueden causar el mal funcionamiento del producto, daños a la propiedad, lesiones corporales graves y la muerte y/o anular la garantía.

North America

All locations

+1.763.422.2661

Chat with us:

nvent.com/schroff

Europe

Straubenhardt, Germany

+49.7082.794.0

Betschdorf, France

+33.3.88.90.64.90

Warsaw, Poland

+48.22.209.98.35

Assago, Italy

+39.02.932.7141

Chat with us:

nvent.com/schroff

Asia

Shanghai, China

+86.21.2412.6943

Qingdao, China

+86.532.8771.6101

Singapore

+65.6768.5800

Shin-Yokohama, Japan

+81.45.476.0271

Chat with us:

nvent.com/schroff

Middle East & India

Dubai, United Arab Emirates

+971.4.378.1700

Bangalore, India

+91.80.6715.2001

Istanbul, Turkey

+90.216.250.7374

Chat with us:

nvent.com/schroff



Nuestra poderosa cartera de marcas:

CADDY

ERICO

HOFFMAN

ILSCO

SCHROFF

TRACHTE