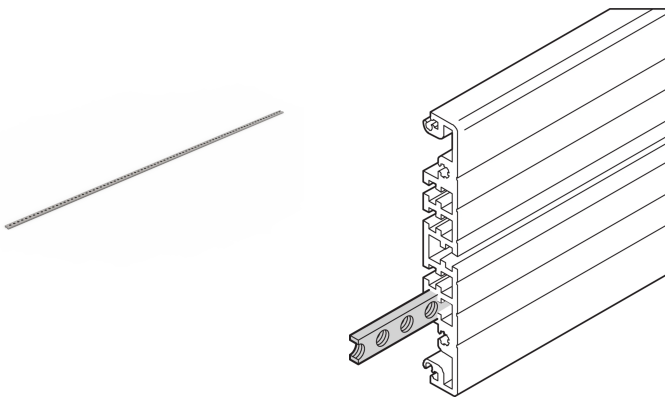


MultipacPRO Inserto roscado M3 para panel lateral extruido

NÚMERO DE CATÁLOGO

30821-589



Adaptador / Montaje Oportunidad para la fijación de cualquier compent con tornillos M3. El inserto roscado se desliza en el surco del interior del panel lateral.

CERTIFICACIONES



CARACTERÍSTICAS

Inserto roscado M3 para panel lateral extruido

ATRIBUTOS DEL PRODUCTO

Tipo de producto: Inserción roscada

Familia de productos: MultipacPRO

Compatible con: Chasis

Ancho del rack: 84HP

Material: Acero

Cantidad del paquete: 1

Acabado: Zinc plateado

Net Weight: 0.038kg

ADVERTENCIA

Los productos nVent deben instalarse y usarse solo como se indica en las hojas de instrucciones y materiales de capacitación del producto nVent. Instruction sheets are available at www.nvent.com and from your nVent customer service representative. La instalación incorrecta, el mal uso, la aplicación incorrecta u otras fallas en el seguimiento completo de las instrucciones y advertencias de nVent pueden causar el mal funcionamiento del producto, daños a la propiedad, lesiones corporales graves y la muerte y/o anular la garantía.

North America

All locations
+1.763.422.2661
Chat with us:
nvent.com/schroff

Europe

Straubenhardt, Germany
+49.7082.794.0
Betschdorf, France
+33.3.88.90.64.90
Warsaw, Poland
+48.22.209.98.35
Assago, Italy
+39.02.932.7141
Chat with us:
nvent.com/schroff

Asia

Shanghai, China
+86.21.2412.6943
Qingdao, China
+86.532.8771.6101
Singapore
+65.6768.5800
Shin-Yokohama, Japan
+81.45.476.0271
Chat with us:
nvent.com/schroff

Middle East & India

Dubai, United Arab Emirates
+971.4.378.1700
Bangalore, India
+91.80.6715.2001
Istanbul, Turkey
+90.216.250.7374
Chat with us:
nvent.com/schroff



Nuestra poderosa cartera de marcas:

CADDY ERICO HOFFMAN ILSCO SCHROFF TRACHTE