

# Cable/clip de conduit



## CERTIFICACIONES



## CARACTERÍSTICAS

Soporta el conduit a la varilla, cable o patín de viga

También puede usarse para cañerías metálicas, cable blindado, cables portátiles, tubos de control y cable de comunicaciones

Disponible para EMT, rígidos, ENT, IMT, MC/AC y conduits de aluminio

No requiere herramientas de instalación

## ESPECIFICACIONES

**Acabado:** nVent CADDY Armour

**Material:** Spring Steel

Table 1/1

Número de catálogo	Número de artículo	Diámetro exterior (OD)	Carga estática 1 (F1)	Carga estática 2 (F2)	Carga estática 3 (F3)
K12	170670	24 mm Max	220N	445N	70N
K16	170680	30 mm Max	220N	445N	70N
K20	170690	42 mm Max	220N	445N	100N

## DETALLES ADICIONALES DEL PRODUCTO

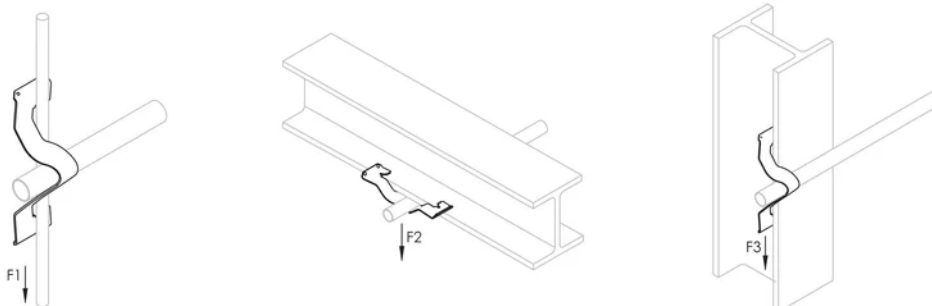
Puede requerir una varilla/cable de acometida especializados y EC311. Consultar a la autoridad local.

Para aplicación horizontal solo cuando se instala el conduit.

N.º de pieza	Diámetro exterior	Tamaño de la varilla
K12	14 mm - 20 mm	M12
K12	16 mm - 22 mm	M8; M10
K12	18 mm - 24 mm	M4; M6
K16	22 mm - 24 mm	M12
K16	24 mm - 26 mm	M8; M10
K16	26 mm - 30 mm	M4; M6
K20	20 mm - 36 mm	M12
K20	25 mm - 38 mm	M8; M10
K20	30 mm - 42 mm	M4; M6

N.º de pieza	Diámetro exterior	Espesor de la viga
K12	16 mm - 22 mm	3 mm - 7 mm
K12	14 mm - 20 mm	8 mm - 10 mm
K12	12 mm - 19 mm	11 mm - 13 mm
K16	24 mm - 28 mm	3 mm - 7 mm
K16	20 mm - 26 mm	8 mm - 10 mm
K16	19 mm - 24 mm	11 mm - 13 mm
K20	28 mm - 40 mm	3 mm - 7 mm
K20	26 mm - 38 mm	8 mm - 10 mm
K20	21 mm - 35 mm	11 mm - 13 mm

## DIAGRAMAS



## ADVERTENCIA

Los productos nVent deben instalarse y usarse solo como se indica en las hojas de instrucciones y materiales de capacitación del producto nVent. Instruction sheets are available at [www.nvent.com](http://www.nvent.com) and from your nVent customer service representative. La instalación incorrecta, el mal uso, la aplicación incorrecta u otras fallas en el seguimiento completo de las

instrucciones y advertencias de nVent pueden causar el mal funcionamiento del producto, daños a la propiedad, lesiones corporales graves y la muerte y/o anular la garantía.

#### Norteamérica

+1.800.753.9221

Opción 1: Atención al cliente

Opción 2: Soporte técnico

#### Europa

Países Bajos:

+31 800-0200135

Francia:

+33 800 901 793

#### Europa

Alemania:

800 1890272

Otros países:

+31 13 5835404

#### Asia-Pacífico

Shanghái:

+86 21 2412 1618/19

Sídney:

+61 2 9751 8500



Nuestro gran portafolio de marcas:

**CADDY**

**ERICO**

**HOFFMAN**

**ILSCO**

**SCHROFF**

**TRACHTE**



©2026 nVent. Todas las marcas y logotipos de nVent son propiedad de nVent Services GmbH o sus filiales, o se utilizan bajo su licencia. El resto de las marcas comerciales son propiedad de sus respectivos propietarios. nVent se reserva el derecho a cambiar las especificaciones sin previo aviso.

Este documento lo ha generado el sistema.