

# Clip de alambres de acometida



## CARACTERÍSTICAS

Se puede usar para colgar los servicios de cable de catenaria o para actuar como soporte intermedio para reducir el aflojamiento y la tensión

Se ajusta fácilmente al cable de catenaria y se bloquea en su lugar cuando se cierra

Se puede cerrar el clip sin herramientas con la mano en el cable de catenaria

## ESPECIFICACIONES

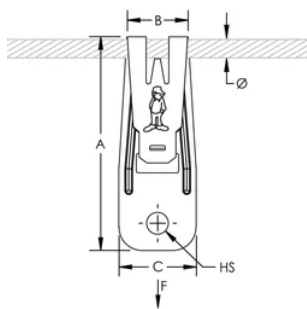
Table 1/2

Número de catálogo	Número de artículo	Material	Acabado	Tamaño de taladro (HS)	A	B
SLDW6	196822	Spring Steel	nVent CADDY Armour	7 mm	70 mm	20 mm

Table 2/2

Número de catálogo	Número de artículo	C	Diámetro (Ø)	Carga estática
SLDW6	196822	25 mm	6 mm	700N

## DIAGRAMAS



## ADVERTENCIA

Los productos nVent deben instalarse y usarse solo como se indica en las hojas de instrucciones y materiales de capacitación del producto nVent. Instruction sheets are available at [www.nvent.com](http://www.nvent.com) and from your nVent customer service representative. La instalación incorrecta, el mal uso, la aplicación incorrecta u otras fallas en el seguimiento completo de las instrucciones y advertencias de nVent pueden causar el mal funcionamiento del producto, daños a la propiedad, lesiones corporales graves y la muerte y/o anular la garantía.

### Norteamérica

+1.800.753.9221

Opción 1: Atención al cliente

Opción 2: Soporte técnico

### Europa

Países Bajos:

+31 800-0200135

Francia:

+33 800 901 793

### Europa

Alemania:

800 1890272

Otros países:

+31 13 5835404

### Asia-Pacífico

Shanghái:

+86 21 2412 1618/19

Sídney:

+61 2 9751 8500



Nuestro gran portafolio de marcas:

CADDY

ERICO

HOFFMAN

ILSCO

SCHROFF

TRACHTE

