

Abrazadera tubería alta resistencia aislada 25-32 mm, tubo 3/4", M8/M10, Geomet

NÚMERO DE CATÁLOGO

HDI020G



CARACTERÍSTICAS

La tuerca conectora con soldadura de filete tiene extremos planos para ajustarse a llaves inglesas

El patín de viga se abre fácilmente para diámetros de tubo menores a 4 in

Reducción de ruido Categoría II según DIN EN ISO 3822-1

Cumple con el diseño de aislamiento acústico según DIN 4109

Reacción al Fuego Clasificación "E" en cumplimiento con DIN EN13501-1

ATRIBUTOS DEL PRODUCTO

Número de artículo: 579083

Material: Acero; Caucho EPDM-SBR

Acabado: GEOMET® 321

Temperatura: -50 to 110 °C

Color: Negro

Diámetro exterior (OD): 25 - 32 mm

Diámetro del tubo: 3/4"

NB/DN: 20

Tamaño de la varilla (RS): M8;M10

Anchura (W): 25 mm

Espesor (T): 2 mm

Diámetro del tornillo (Sc): 8 mm

Diámetro del tornillo, métrico (Sc): M8

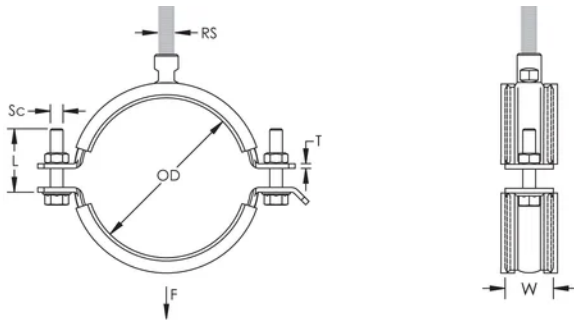
Longitud del tornillo (L): 25mm

Carga estática: 2000N

DETALLES ADICIONALES DEL PRODUCTO

El revestimiento es de caucho EPDM.

DIAGRAMAS



ADVERTENCIA

Los productos nVent deben instalarse y usarse solo como se indica en las hojas de instrucciones y materiales de capacitación del producto nVent. Instruction sheets are available at www.nvent.com and from your nVent customer service representative. La instalación incorrecta, el mal uso, la aplicación incorrecta u otras fallas en el seguimiento completo de las instrucciones y advertencias de nVent pueden causar el mal funcionamiento del producto, daños a la propiedad, lesiones corporales graves y la muerte y/o anular la garantía.

Norteamérica

+1.800.753.9221

Opción 1: Atención al cliente

Opción 2: Soporte técnico

Europa

Países Bajos:

+31 800-0200135

Francia:

+33 800 901 793

Europa

Alemania:

800 1890272

Otros países:

+31 13 5835404

Asia-Pacífico

Shanghái:

+86 21 2412 1618/19

Sídney:

+61 2 9751 8500



Nuestro gran portafolio de marcas:

CADDY

ERICO

HOFFMAN

ILSCO

SCHROFF

TRACHTE

