

# Abrazadera tubería alta resistencia, 349-365 mm, tubo 14", DN 400, M20, Geomet

## NÚMERO DE CATÁLOGO

**HDN350G**



## CARACTERÍSTICAS

La tuerca conectora con soldadura de filete tiene extremos planos para ajustarse a llaves inglesas

## ATRIBUTOS DEL PRODUCTO

Número de artículo: 579147

Tuerca incluida: Sí

Material: Acero

Acabado: GEOMET® 321

Diámetro exterior (OD): 349 - 365 mm

Diámetro del tubo: 14"

NB/DN: 350

Tamaño de la varilla (RS): M20

Anchura (W): 50 mm

Espesor (T): 5 mm

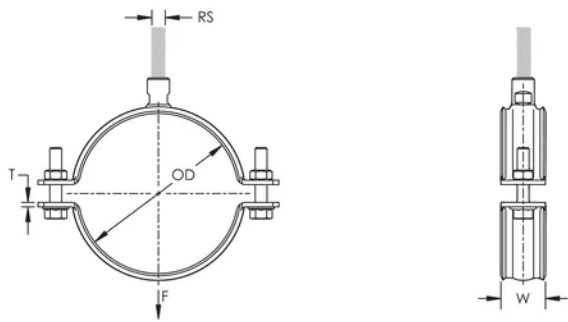
Diámetro del tornillo (Sc): 16 mm

Diámetro del tornillo, métrico (Sc): M16

Longitud del tornillo (L): 60mm

Carga estática: 12500N

## DIAGRAMAS



## ADVERTENCIA

Los productos nVent deben instalarse y usarse solo como se indica en las hojas de instrucciones y materiales de capacitación del producto nVent. Instruction sheets are available at [www.nvent.com](http://www.nvent.com) and from your nVent customer service representative. La instalación incorrecta, el mal uso, la aplicación incorrecta u otras fallas en el seguimiento completo de las instrucciones y advertencias de nVent pueden causar el mal funcionamiento del producto, daños a la propiedad, lesiones corporales graves y la muerte y/o anular la garantía.

### Norteamérica

+1.800.753.9221

Opción 1: Atención al cliente

Opción 2: Soporte técnico

### Europa

Países Bajos:

+31 800-0200135

Francia:

+33 800 901 793

### Europa

Alemania:

800 1890272

Otros países:

+31 13 5835404

### Asia-Pacífico

Shanghái:

+86 21 2412 1618/19

Sídney:

+61 2 9751 8500



Nuestro gran portafolio de marcas:

CADDY

ERICO

HOFFMAN

ILSCO

SCHROFF

TRACHTE

