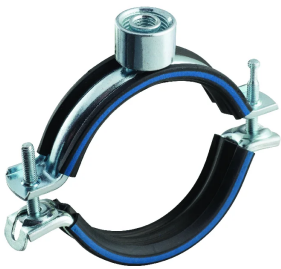


Macrofix Plus Kombi nVent CADDY tuer comb, var 1/2", M8, M10, 37-44 mm diám ext

NÚMERO DE CATÁLOGO

MPK044



CARACTERÍSTICAS

Incluye mecanismo que cierra fácilmente

Revestimiento resistente al paso del tiempo

Reducción de ruido Categoría II según DIN EN ISO 3822-1

Cumple con el diseño de aislamiento acústico según DIN 4109

Reacción al Fuego Clasificación "E" en cumplimiento con DIN EN13501-1

ATRIBUTOS DEL PRODUCTO

Número de artículo: 586756

Tamaño de la varilla (RS): M8;M10;1/2"

Temperatura: -50 to 110 °C

Color: Negro

Material: Acero;Caucho EPDM-SBR

Acabado: Electrolgalvanizado

Diámetro exterior (OD): 37 - 44 mm

Diámetro del tubo: 1 1/4" Min

NB/DN: 32

Anchura (W): 20 mm

Espesor (T): 1 mm

Diámetro del tornillo (Sc): 6 mm

Longitud del tornillo (L): 37mm

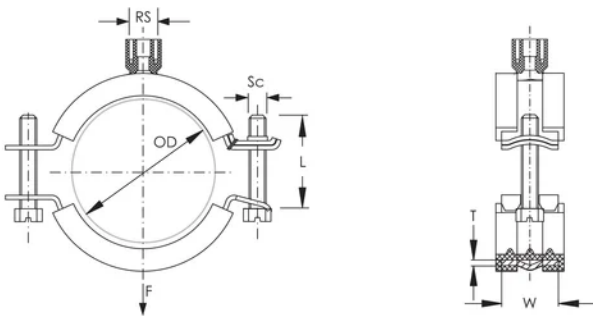
Carga estática: 1000N

Peso por unidad: 0.12 kg

DETALLES ADICIONALES DEL PRODUCTO

El revestimiento es de caucho EPDM.

DIAGRAMAS



ADVERTENCIA

Los productos nVent deben instalarse y usarse solo como se indica en las hojas de instrucciones y materiales de capacitación del producto nVent. Instruction sheets are available at www.nvent.com and from your nVent customer service representative. La instalación incorrecta, el mal uso, la aplicación incorrecta u otras fallas en el seguimiento completo de las instrucciones y advertencias de nVent pueden causar el mal funcionamiento del producto, daños a la propiedad, lesiones corporales graves y la muerte y/o anular la garantía.

Norteamérica

+1.800.753.9221

Opción 1: Atención al cliente

Opción 2: Soporte técnico

Europa

Países Bajos:

+31 800-0200135

Francia:

+33 800 901 793

Europa

Alemania:

800 1890272

Otros países:

+31 13 5835404

Asia-Pacífico

Shanghái:

+86 21 2412 1618/19

Sídney:

+61 2 9751 8500



Nuestro gran portafolio de marcas:

CADDY

ERICO

HOFFMAN

ILSCO

SCHROFF

TRACHTE

