

PX Abrazadera de tubo para servicios pesados con rosca externa, S316, EPDM-SBR, 106–111 mm OD

NÚMERO DE CATÁLOGO

PXI111S6



CARACTERÍSTICAS

Incluye tuerca de combinación macho/hembra

Reducción de ruido Categoría II según DIN EN ISO 3822-1

Cumple con el diseño de aislamiento acústico según DIN 4109

Reacción al Fuego Clasificación "E" en cumplimiento con DIN EN13501-1

ATRIBUTOS DEL PRODUCTO

Número de artículo: 578420

Material: Acero inoxidable 316 (EN 1,4401); Caucho EPDM-SBR

Temperatura: -50 to 120 °C

Diámetro exterior (OD): 106 - 111 mm

Tamaño de la varilla (RS): M10

Rosca (G): 1/2"

Anchura (W): 31 mm

Espesor (T): 2 mm

Diámetro del tornillo (Sc): 8

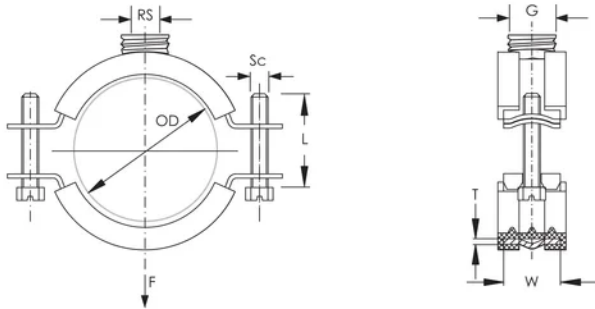
Longitud del tornillo (L): 25mm

Carga estática: 2500N

DETALLES ADICIONALES DEL PRODUCTO

El revestimiento es de caucho EPDM.

DIAGRAMAS



ADVERTENCIA

Los productos nVent deben instalarse y usarse solo como se indica en las hojas de instrucciones y materiales de capacitación del producto nVent. Instruction sheets are available at www.nvent.com and from your nVent customer service representative. La instalación incorrecta, el mal uso, la aplicación incorrecta u otras fallas en el seguimiento completo de las instrucciones y advertencias de nVent pueden causar el mal funcionamiento del producto, daños a la propiedad, lesiones corporales graves y la muerte y/o anular la garantía.

Norteamérica

+1.800.753.9221

Opción 1: Atención al cliente

Opción 2: Soporte técnico

Europa

Países Bajos:

+31 800-0200135

Francia:

+33 800 901 793

Europa

Alemania:

800 1890272

Otros países:

+31 13 5835404

Asia-Pacífico

Shanghái:

+86 21 2412 1618/19

Sídney:

+61 2 9751 8500



Nuestro gran portafolio de marcas:

CADDY

ERICO

HOFFMAN

ILSCO

SCHROFF

TRACHTE

