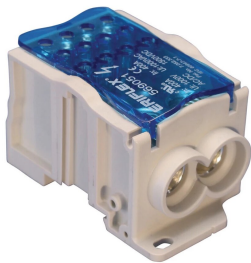


Bloque de dist. uni., 400 A IEC, 2 líneas de cables, carga de 12 cables, cobre

Data Solutions

NÚMERO DE CATÁLOGO

UD-400212CU



CERTIFICACIONES



CARACTERÍSTICAS

Bloques de cobre estañado o aluminio, que permiten una conexión directa con conductores de cobre o aluminio, o el uso de terminales

La cubierta que retiene el tornillo tiene bisagras y es desmontable

El diseño permite la inspección visual del conductor y la confirmación de la conexión

Bloques modulares de fácil conexión para montar bloques de potencia multipolares

Se sujeta fácilmente al raíl DIN o se monta en el panel con tornillos

Relación de llenado de 95 %

Cumple con RoHS

Cumple con la Norma EN 45545 obteniendo una clasificación HL3 para el capítulo R23 y una clasificación HL2 para el capítulo R22

Libre de halógenos

Si se solicita, se puede fabricar con otros colores

ATRIBUTOS DEL PRODUCTO

Número de artículo: 569051

Acabado: Estañado

Corriente nominal máxima, IEC: 400A

Corriente nominal máxima, UL/CSA: 400A

Conexión del lado de línea: 2 Cables

Conexión del lado de carga: 12 Cables

Material: Cobre; Termoplástico

Tamaño máximo del conductor IEC (lado de línea): 95 mm²

Tamaño máximo del conductor (lado de carga), IEC: 10 mm²

Tensión máxima de servicio, IEC (Ui): 1000; 1500

Tensión máxima de servicio, UL (Vin): 1000

Corriente soportada de corta duración (Icw) 1 s: 24.5kA

Corriente de cortocircuito pico (Ipk): 51kA

Corriente de cortocircuito condicional nominal (Icc): 24.3kA

Capacidad de corriente de cortocircuito (SCCR): 10kA

Número de conexiones del lado de línea: 2

Tamaño de cable multifilar compacto (lado de línea): 35 - 95 mm²

Tamaño del cable (lado de línea): 8 min

Número de conexiones (lado de carga): 12

Tamaño de cable multifilar compacto (lado de carga): (12) 2,5 - 10 mm²

Tamaño de cable multifilar (lado de carga) - Puntera: (12) 2,5 - 10 mm²

Tamaño del cable del lado de carga: (12) #14 - #6

Clasificación del armario: IP 20

Fondo (D): 50mm

Altura (H): 96mm

Anchura (W): 55.73mm

Peso por unidad: 0.38kg

Detalles de la certificación: UL® 1059

Grado de inflamabilidad: UL® 94V-0

De conformidad con: IEC® 60947-7-1

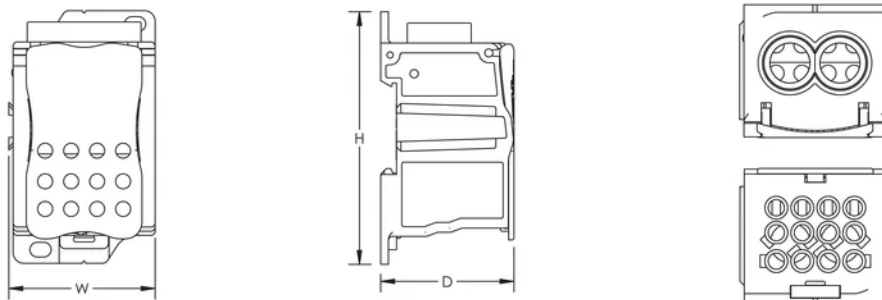
DETALLES ADICIONALES DEL PRODUCTO

Aumentar el número de salidas con una entra utilizando un puente en bloques con un valor máximo de corriente, IEC hasta 160 A.

Bloques con una tensión máxima de trabajo de 1.000 Vac/dc, UL son ideales para aplicaciones solares.

Guía de diseño para bloques de distribución, bloques eléctricos y terminales eléctricos										
Reducción de valores de acuerdo a la temperatura ambiente* (°C) para mantener la temperatura operativa de 85 °C										
Temperatura ambiente (°C)	30°	35°	40°	45°	50°	55°	60°	65°	70°	75°
Coficiente de reducción de valores (d)	1	1	1	0,94	0,88	0,82	0,75	0,67	0,58	0,47
*el ambiente alrededor de los bloques de terminales en el interior de la caja										

DIAGRAMAS



ADVERTENCIA

Los productos nVent deben instalarse y usarse solo como se indica en las hojas de instrucciones y materiales de capacitación del producto nVent. Instruction sheets are available at www.nvent.com and from your nVent customer service representative. La instalación incorrecta, el mal uso, la aplicación incorrecta u otras fallas en el seguimiento completo de las instrucciones y advertencias de nVent pueden causar el mal funcionamiento del producto, daños a la propiedad, lesiones corporales graves y la muerte y/o anular la garantía.



Nuestro gran portafolio de marcas:

CADDY ERICO HOFFMAN ILSCO SCHROFF TRACHTE

©2026 nVent. Todas las marcas y logotipos de nVent son propiedad de nVent Services GmbH o sus filiales, o se utilizan bajo su licencia. El resto de las marcas comerciales son propiedad de sus respectivos propietarios. nVent se reserva el derecho a cambiar las especificaciones sin previo aviso.

Este documento lo ha generado el sistema.