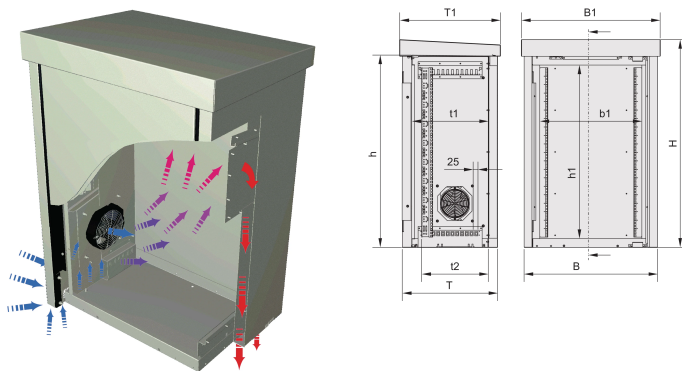


# Gabinete al aire libre de la VENTILACIÓN DE Unibody con la sola puerta, 1100H 20 U, 700W 500D.

## Data Solutions

### NÚMERO DE CATÁLOGO

11249-009



Las aplicaciones de telecomunicaciones y ferrocarriles requieren una electrónica sofisticada en las configuraciones exteriores. Los gabinetes de exterior nVent SCHROFF protegen dichos componentes electrónicos de las condiciones climáticas extremas y el vandalismo, garantizando la continuidad operativa.

### CERTIFICACIONES



### CARACTERÍSTICAS

Doble pared, Al

Disipación de calor forzada mediante ventilador montado en panel lateral, máximo 35 W/K

IP 55

Estuche interior de una pieza con revestimiento exterior extraíble

## ATRIBUTOS DEL PRODUCTO

---

Tipo de producto: Gabinete al aire libre

Familia de productos: Unibody

Altura del rack: 20U

Altura: 1100mm

Anchura: 700mm

Fondo: 500mm

Tipo de pared: Doble pared

Tipo de puerta: Puerta individual

Acceso: Frente

Refrigeración: Ventilación del ventilador

Apantallamiento EMC: No

De conformidad con: IEC 61969-1; IEC 61969-2; IEC 60917-1; IEC 60917-2; ETS 300119; IEC 60529; DIN EN 50178; VDE 0160

Cantidad del paquete: 1

Acabado: Polvo recubierto

Material: Aluminio

Net Weight: 39.8kg

## DETALLES ADICIONALES DEL PRODUCTO

---

Por favor, ordene el kit de montaje de pared por separado.

Alturas adicionales de base/zócalo bajo petición.

Por favor, ordene el panel/los montajes de diapositivas por separado.

## ADVERTENCIA

---

Los productos nVent deben instalarse y usarse solo como se indica en las hojas de instrucciones y materiales de capacitación del producto nVent. Instruction sheets are available at [www.nvent.com](http://www.nvent.com) and from your nVent customer service representative. La instalación incorrecta, el mal uso, la aplicación incorrecta u otras fallas en el seguimiento completo de las instrucciones y advertencias de nVent pueden causar el mal funcionamiento del producto, daños a la propiedad, lesiones corporales graves y la muerte y/o anular la garantía.



Nuestro gran portafolio de marcas:

**CADDY   ERICO   HOFFMAN   ILSCO   SCHROFF   TRACHTE**

©2026 nVent. Todas las marcas y logotipos de nVent son propiedad de nVent Services GmbH o sus filiales, o se utilizan bajo su licencia. El resto de las marcas comerciales son propiedad de sus respectivos propietarios. nVent se reserva el derecho a cambiar las especificaciones sin previo aviso.

Este documento lo ha generado el sistema.