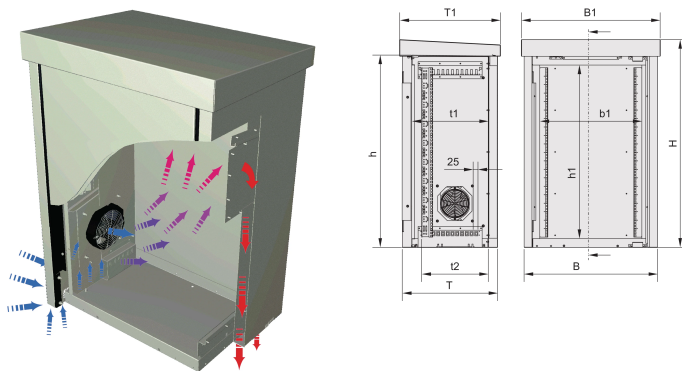


Gabinete al aire libre de la VENTILACIÓN DE Unibody con la sola puerta, 1330H 25 U, 700W 500D.

Data Solutions

NÚMERO DE CATÁLOGO

11249-012



Las aplicaciones de telecomunicaciones y ferrocarriles requieren una electrónica sofisticada en las configuraciones exteriores. Los gabinetes de exterior nVent SCHROFF protegen dichos componentes electrónicos de las condiciones climáticas extremas y el vandalismo, garantizando la continuidad operativa.

CERTIFICACIONES



CARACTERÍSTICAS

Doble pared, Al

Disipación de calor forzada mediante ventilador montado en panel lateral, máximo 35 W/K

IP 55

Estuche interior de una pieza con revestimiento exterior extraíble

ATRIBUTOS DEL PRODUCTO

Tipo de producto: Gabinete al aire libre

Familia de productos: Unibody

Altura del rack: 25U

Altura: 1330mm

Anchura: 700mm

Fondo: 500mm

Tipo de pared: Doble pared

Tipo de puerta: Puerta individual

Acceso: Frente

Refrigeración: Ventilación del ventilador

Apantallamiento EMC: No

De conformidad con: IEC 61969-1; IEC 61969-2; IEC 60917-1; IEC 60917-2; ETS 300119; IEC 60529; DIN EN 50178; VDE 0160

Cantidad del paquete: 1

Acabado: Polvo recubierto

Material: Aluminio

Gross Weight: 58kg

DETALLES ADICIONALES DEL PRODUCTO

Por favor, ordene el kit de montaje de pared por separado.

Alturas adicionales de base/zócalo bajo petición.

Por favor, ordene el panel/los montajes de diapositivas por separado.

ADVERTENCIA

Los productos nVent deben instalarse y usarse solo como se indica en las hojas de instrucciones y materiales de capacitación del producto nVent. Instruction sheets are available at www.nvent.com and from your nVent customer service representative. La instalación incorrecta, el mal uso, la aplicación incorrecta u otras fallas en el seguimiento completo de las instrucciones y advertencias de nVent pueden causar el mal funcionamiento del producto, daños a la propiedad, lesiones corporales graves y la muerte y/o anular la garantía.



Nuestro gran portafolio de marcas:

CADDY ERICO HOFFMAN ILSCO SCHROFF TRACHTE

©2026 nVent. Todas las marcas y logotipos de nVent son propiedad de nVent Services GmbH o sus filiales, o se utilizan bajo su licencia. El resto de las marcas comerciales son propiedad de sus respectivos propietarios. nVent se reserva el derecho a cambiar las especificaciones sin previo aviso.

Este documento lo ha generado el sistema.