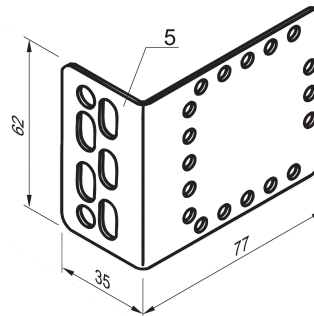


# Barra de busbar con conexiones FASTON, 4 polos, E-Cu estañado

## Data Solutions

### NÚMERO DE CATÁLOGO

20100-017



Schroff Busbar es una tira o barra metálica, normalmente alojada dentro del equipo de distribución, tableros de panel y recintos para la distribución local de energía de alta corriente.

### CERTIFICACIONES



### CARACTERÍSTICAS

Conexiones FASTON 6,3 x 0,8 mm

Se puede aserrar a la longitud requerida

Distribución de corriente vertical en gabinete

## ATRIBUTOS DEL PRODUCTO

---

Material: Cobre

Acabado: Estaño plateado

Número de polos: 4

Cantidad del paquete: 1

Tipo de producto: Barra de autobús

Net Weight: 1.3kg

## ADVERTENCIA

---

Los productos nVent deben instalarse y usarse solo como se indica en las hojas de instrucciones y materiales de capacitación del producto nVent. Instruction sheets are available at [www.nvent.com](http://www.nvent.com) and from your nVent customer service representative. La instalación incorrecta, el mal uso, la aplicación incorrecta u otras fallas en el seguimiento completo de las instrucciones y advertencias de nVent pueden causar el mal funcionamiento del producto, daños a la propiedad, lesiones corporales graves y la muerte y/o anular la garantía.



Nuestro gran portafolio de marcas:

**CADDY ERICO HOFFMAN ILSCO SCHROFF TRACHTE**