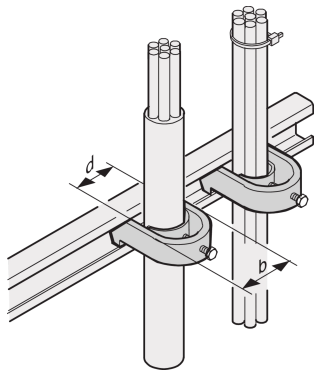


Carcasa de cable C-Rail, para paquete de cables 34 ... 38 mm

Data Solutions

NÚMERO DE CATÁLOGO

20114-729



C-Rails son para una mejor gestión de cables. Instalación generalmente detrás de los 19" verticales. Son compatibles con las garras de cable estándar.

CERTIFICACIONES



CARACTERÍSTICAS

Para el montaje de cables en perfiles C y carriles de soporte de cables

ATRIBUTOS DEL PRODUCTO

Acabado: Estaño plateado

Cantidad del paquete: 10

Material: Acero

Familia de productos: Varistar CP

Tipo de producto: Pinza

Tipo: Abrazadera de cable

Net Weight: 0.72kg

ADVERTENCIA

Los productos nVent deben instalarse y usarse solo como se indica en las hojas de instrucciones y materiales de capacitación del producto nVent. Instruction sheets are available at www.nvent.com and from your nVent customer service representative. La instalación incorrecta, el mal uso, la aplicación incorrecta u otras fallas en el seguimiento completo de las instrucciones y advertencias de nVent pueden causar el mal funcionamiento del producto, daños a la propiedad, lesiones corporales graves y la muerte y/o anular la garantía.



Nuestro gran portafolio de marcas:

CADDY ERICO HOFFMAN ILSCO SCHROFF TRACHTE

©2026 nVent. Todas las marcas y logotipos de nVent son propiedad de nVent Services GmbH o sus filiales, o se utilizan bajo su licencia. El resto de las marcas comerciales son propiedad de sus respectivos propietarios. nVent se reserva el derecho a cambiar las especificaciones sin previo aviso.

Este documento lo ha generado el sistema.