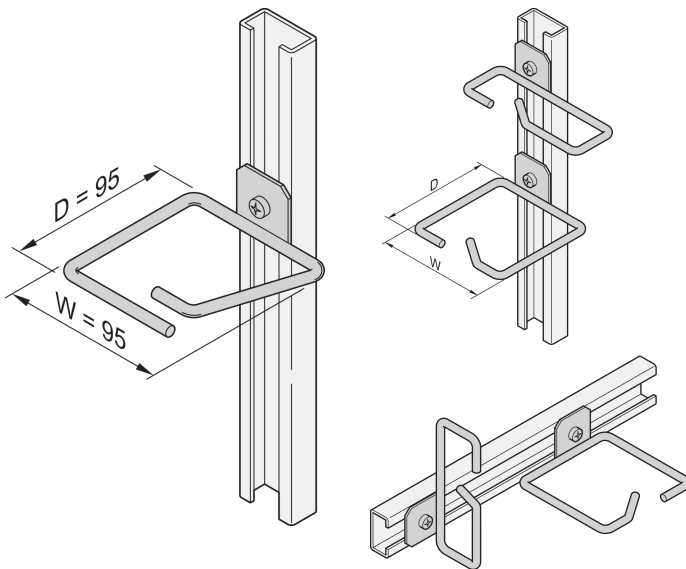


Cable Eye para C-Rail, Acero, 95 x 95 mm

Data Solutions

NÚMERO DE CATÁLOGO

20118-340



Los ojos del cable se pueden unir a los carriles deslizantes, paneles de cable, etc.

CERTIFICACIONES



CARACTERÍSTICAS

Ojo de cable para C-perfil

ATRIBUTOS DEL PRODUCTO

Material: Acero

Cantidad del paquete: 4

Acabado: Zinc plateado

Familia de productos: Labrack

Tipo de producto: Cable Eye

Net Weight: 0.326kg

DETALLES ADICIONALES DEL PRODUCTO

Por favor ordene el kit de montaje por separado.

ADVERTENCIA

Los productos nVent deben instalarse y usarse solo como se indica en las hojas de instrucciones y materiales de capacitación del producto nVent. Instruction sheets are available at www.nvent.com and from your nVent customer service representative. La instalación incorrecta, el mal uso, la aplicación incorrecta u otras fallas en el seguimiento completo de las instrucciones y advertencias de nVent pueden causar el mal funcionamiento del producto, daños a la propiedad, lesiones corporales graves y la muerte y/o anular la garantía.



Nuestro gran portafolio de marcas:

CADDY ERICO HOFFMAN ILSCO SCHROFF TRACHTE

©2026 nVent. Todas las marcas y logotipos de nVent son propiedad de nVent Services GmbH o sus filiales, o se utilizan bajo su licencia. El resto de las marcas comerciales son propiedad de sus respectivos propietarios. nVent se reserva el derecho a cambiar las especificaciones sin previo aviso.

Este documento lo ha generado el sistema.