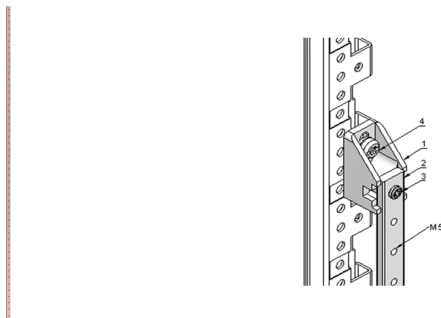


Kit de barras de conexión a tierra/puesta a tierra para terminaciones de anillo, 980 mm

Data Solutions

NÚMERO DE CATÁLOGO

20118-861



Tira de cobre típicamente alojada dentro del equipo de distribución, tableros de paneles y recintos de vías de transporte para la puesta a tierra. También se utilizan para conectar equipos de alto voltaje en las centralitas eléctricas, y equipos de bajo voltaje en bancos de baterías.

CARACTERÍSTICAS

Para atornillar los cables de puesta a tierra con pestañas de anillo

Puntos de fijación roscados M5 en intervalos de 20 mm

Asamblea aislada del marco

Capacidad de corriente máxima 200 A.

Conexión 35 mm² con una abrazadera (accesorio 21120-209)

ATRIBUTOS DEL PRODUCTO

Longitud: 980mm

Material: Cobre

Cantidad del paquete: 1

Tipo de producto: Kit de puesta a tierra

Tipo: Terminación de anillo

Net Weight: 0.74kg

ADVERTENCIA

Los productos nVent deben instalarse y usarse solo como se indica en las hojas de instrucciones y materiales de capacitación del producto nVent. Instruction sheets are available at www.nvent.com and from your nVent customer service representative. La instalación incorrecta, el mal uso, la aplicación incorrecta u otras fallas en el seguimiento completo de las instrucciones y advertencias de nVent pueden causar el mal funcionamiento del producto, daños a la propiedad, lesiones corporales graves y la muerte y/o anular la garantía.



Nuestro gran portafolio de marcas:

CADDY ERICO HOFFMAN ILSCO SCHROFF TRACHTE

©2026 nVent. Todas las marcas y logotipos de nVent son propiedad de nVent Services GmbH o sus filiales, o se utilizan bajo su licencia. El resto de las marcas comerciales son propiedad de sus respectivos propietarios. nVent se reserva el derecho a cambiar las especificaciones sin previo aviso.

Este documento lo ha generado el sistema.