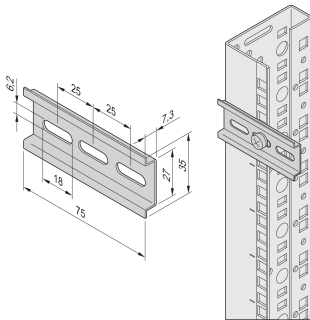


# Carril DIN para termostato con sensor de temperatura integrado

## Data Solutions

### NÚMERO DE CATÁLOGO

**21120-178**



Carril DIN para sujeción de termostato o higróstato.

La longitud corta del carril es conveniente para la fijación de dispositivos con huella limitada.

### CERTIFICACIONES



### CARACTERÍSTICAS

Carril DIN (EN 50022) 35 mm con kit de materiales de fijación

Longitud 75 mm

### ATRIBUTOS DEL PRODUCTO

Tipo de producto: Carril DIN

Altura: 7.3mm

Acabado: Zinc plateado

Gross Weight: 0.044kg

Material: Acero

Cantidad del paquete: 1

## ADVERTENCIA

---

Los productos nVent deben instalarse y usarse solo como se indica en las hojas de instrucciones y materiales de capacitación del producto nVent. Instruction sheets are available at [www.nvent.com](http://www.nvent.com) and from your nVent customer service representative. La instalación incorrecta, el mal uso, la aplicación incorrecta u otras fallas en el seguimiento completo de las instrucciones y advertencias de nVent pueden causar el mal funcionamiento del producto, daños a la propiedad, lesiones corporales graves y la muerte y/o anular la garantía.



Nuestro gran portafolio de marcas:

**CADDY   ERICO   HOFFMAN   ILSCO   SCHROFF   TRACHTE**

©2026 nVent. Todas las marcas y logotipos de nVent son propiedad de nVent Services GmbH o sus filiales, o se utilizan bajo su licencia. El resto de las marcas comerciales son propiedad de sus respectivos propietarios. nVent se reserva el derecho a cambiar las especificaciones sin previo aviso.

Este documento lo ha generado el sistema.