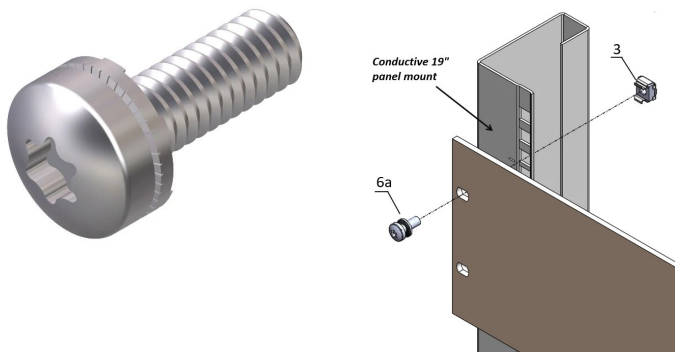


# Tornillo con arandela cautiva Nomel, M6 x 16, T30, 50 Piezas

## Data Solutions

### NÚMERO DE CATÁLOGO

**21120-200**



Las piezas de accesorios como tornillos, arandelas y tuercas permiten el montaje de accesorios de 19".

### CARACTERÍSTICAS

Tornillo Panhead

### ATRIBUTOS DEL PRODUCTO

Diámetro: 6mm

Longitud: 16mm

Cantidad del paquete: 50

Tamaño de rosca: M6

Acabado: Zinc plateado

Material: Acero

Tipo de producto: Tornillo

Tipo: Torx

Compatible con: Paneles frontales; Eurorack; Novastar; Varistar; Varistar CP

Par de apriete: 5N·m

Net Weight: 0.32kg

## ADVERTENCIA

---

Los productos nVent deben instalarse y usarse solo como se indica en las hojas de instrucciones y materiales de capacitación del producto nVent. Instruction sheets are available at [www.nvent.com](http://www.nvent.com) and from your nVent customer service representative. La instalación incorrecta, el mal uso, la aplicación incorrecta u otras fallas en el seguimiento completo de las instrucciones y advertencias de nVent pueden causar el mal funcionamiento del producto, daños a la propiedad, lesiones corporales graves y la muerte y/o anular la garantía.



Nuestro gran portafolio de marcas:

**CADDY   ERICO   HOFFMAN   ILSCO   SCHROFF   TRACHTE**

©2026 nVent. Todas las marcas y logotipos de nVent son propiedad de nVent Services GmbH o sus filiales, o se utilizan bajo su licencia. El resto de las marcas comerciales son propiedad de sus respectivos propietarios. nVent se reserva el derecho a cambiar las especificaciones sin previo aviso.

Este documento lo ha generado el sistema.