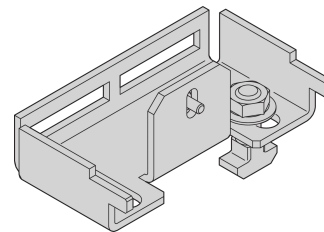
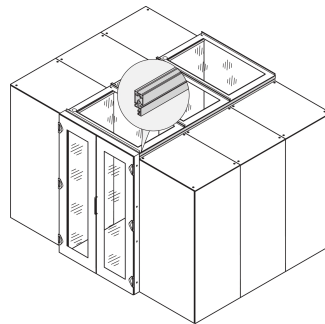
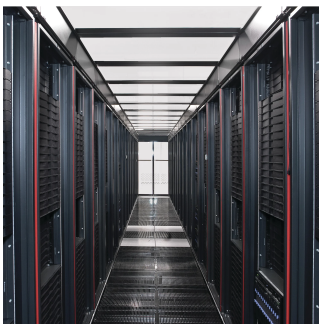


# Cubierta superior de la contención del pasillo con el vidrio de seguridad, 1200W 800D.

## Data Solutions

### NÚMERO DE CATÁLOGO

21130-589



Cubierta superior en diferentes profundidades para configurar un cierre de contención de pasillo.

### CERTIFICACIONES



### CARACTERÍSTICAS

Cubiertas superiores para proporcionar cubierta superior para 2 filas de gabinete

Adecuado para un ancho de pasillo de 1200 mm

Un perfil de la cubierta superior puede elevar la altura del pasillo en 84 mm; por favor ordene por separado

La cubierta superior se puede quitar desde el interior (permite el acceso a la iluminación y facilita los trabajos de mantenimiento)

## ATRIBUTOS DEL PRODUCTO

---

Tipo: Pasillo Top Cover

Anchura: 800mm

Fondo: 1200mm

Material: Acero; Vidrio

Cantidad del paquete: 1

Color: Gris negro

Código de color: RAL 7021

Acabado: Polvo recubierto

Tipo de producto: Tapa

Compatible con: Contención de pasillo

Net Weight: 20.6kg

## ADVERTENCIA

---

Los productos nVent deben instalarse y usarse solo como se indica en las hojas de instrucciones y materiales de capacitación del producto nVent. Instruction sheets are available at [www.nvent.com](http://www.nvent.com) and from your nVent customer service representative. La instalación incorrecta, el mal uso, la aplicación incorrecta u otras fallas en el seguimiento completo de las instrucciones y advertencias de nVent pueden causar el mal funcionamiento del producto, daños a la propiedad, lesiones corporales graves y la muerte y/o anular la garantía.



Nuestro gran portafolio de marcas:

**CADDY ERICO HOFFMAN ILSCO SCHROFF TRACHTE**