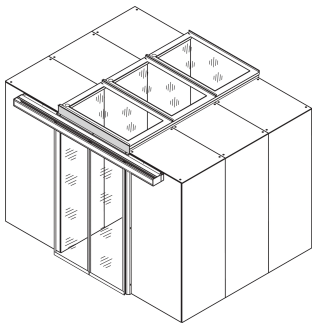


# Panel adaptador de puerta de contención de pasillo, para 52 U rack con pies ajustables, RAL 7021

## Data Solutions

### NÚMERO DE CATÁLOGO

**21630-164**



Paneles de corte para diferentes alturas de contención de pasillo para evitar fugas de aire en el pasillo.

### CARACTERÍSTICAS

Cubra para cerrar los huecos por encima de la puerta de contención

### ATRIBUTOS DEL PRODUCTO

Tipo: Por encima del panel de relleno de la puerta, puerta corredera

Compatible con: Contención de pasillo

Cantidad del paquete: 1

Color: Gris negro

Código de color: RAL 7021

Acabado: Polvo recubierto

Material: Acero

Tipo de producto: Tapa

Anchura: 1200mm

Net Weight: 6.144kg

## DETALLES ADICIONALES DEL PRODUCTO

---

Trim cubre el área superior sobre la puerta hasta la cubierta superior.

## ADVERTENCIA

---

Los productos nVent deben instalarse y usarse solo como se indica en las hojas de instrucciones y materiales de capacitación del producto nVent. Instruction sheets are available at [www.nvent.com](http://www.nvent.com) and from your nVent customer service representative. La instalación incorrecta, el mal uso, la aplicación incorrecta u otras fallas en el seguimiento completo de las instrucciones y advertencias de nVent pueden causar el mal funcionamiento del producto, daños a la propiedad, lesiones corporales graves y la muerte y/o anular la garantía.



Nuestro gran portafolio de marcas:

**CADDY   ERICO   HOFFMAN   ILSCO   SCHROFF   TRACHTE**