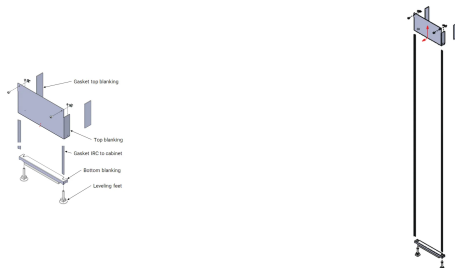
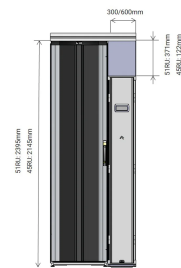
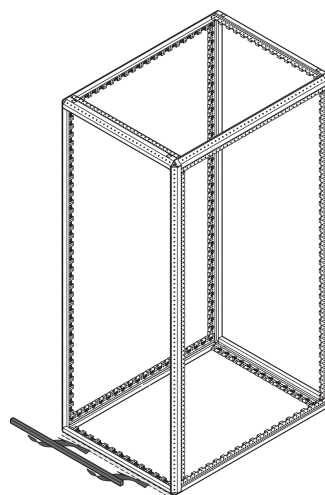
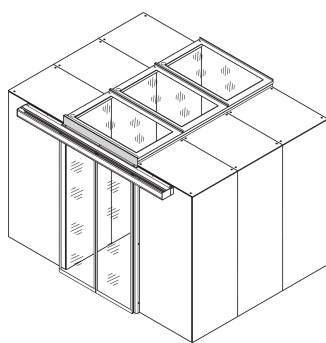


# Panel Adaptador de Puerta de Contención de Pasillo, para Rack de 47 U con zócalo de 200 mm, RAL 7021

Data Solutions

NÚMERO DE CATÁLOGO

21630-873



Paneles de corte para diferentes alturas de contención de pasillo para evitar fugas de aire en el pasillo.

## CARACTERÍSTICAS

Cubra para cerrar los huecos por encima de la puerta de contención

## ATRIBUTOS DEL PRODUCTO

---

Tipo: Por encima del panel de relleno de la puerta, puerta corredera

Compatible con: Contención de pasillo

Cantidad del paquete: 1

Color: Gris negro

Código de color: RAL 7021

Acabado: Polvo recubierto

Material: Acero

Tipo de producto: Tapa

Anchura: 1200mm

Net Weight: 5.325kg

## DETALLES ADICIONALES DEL PRODUCTO

---

Trim cubre el área superior sobre la puerta hasta la cubierta superior.

## ADVERTENCIA

---

Los productos nVent deben instalarse y usarse solo como se indica en las hojas de instrucciones y materiales de capacitación del producto nVent. Instruction sheets are available at [www.nvent.com](http://www.nvent.com) and from your nVent customer service representative. La instalación incorrecta, el mal uso, la aplicación incorrecta u otras fallas en el seguimiento completo de las instrucciones y advertencias de nVent pueden causar el mal funcionamiento del producto, daños a la propiedad, lesiones corporales graves y la muerte y/o anular la garantía.



Nuestro gran portafolio de marcas:

**CADDY**

**ERICO**

**HOFFMAN**

**ILSCO**

**SCHROFF**

**TRACHTE**