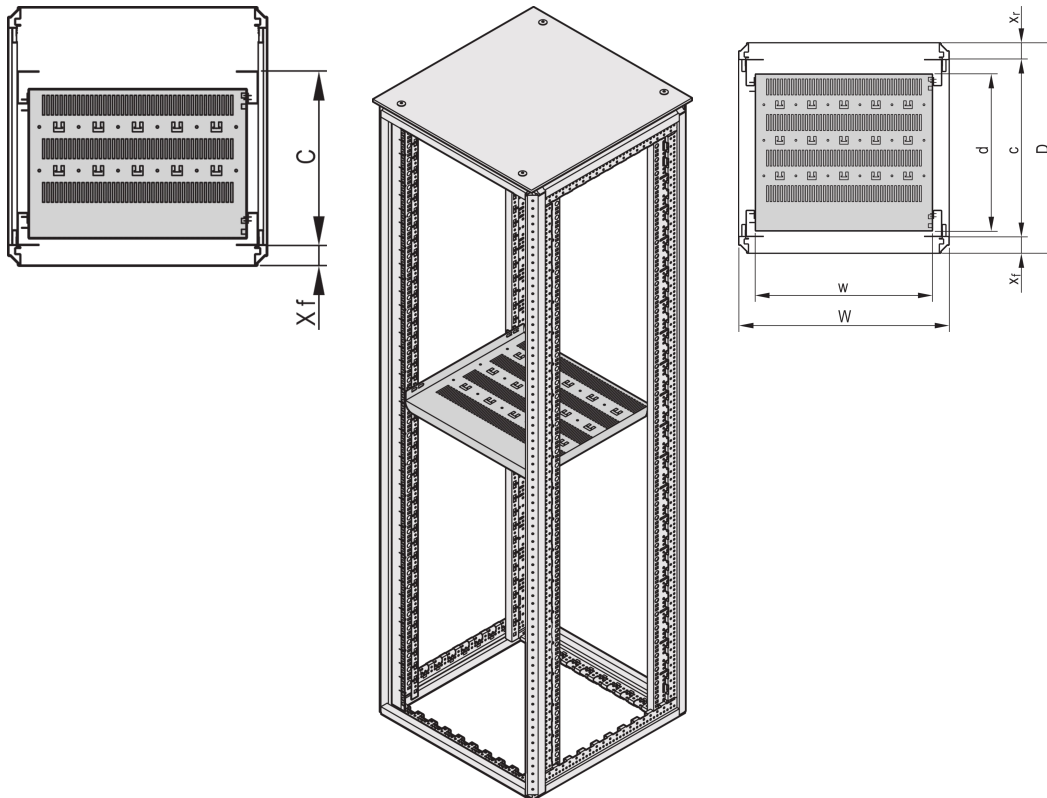


Estante Varistar 19", estacionario, 75 kg, RAL 7035, 600W 500D.

Data Solutions

NÚMERO DE CATÁLOGO

22130-302



Varistar 19" Estantería, estacionaria, 75 kg.

CERTIFICACIONES



CARACTERÍSTICAS

Capacidad de carga estática 75 kg

St, 1,5 mm

Incluye GND/Grounding

Ancho 495 mm

Para el montaje en cuatro montajes de panel / deslizamiento de 19"

ATRIBUTOS DEL PRODUCTO

Anchura: 495mm

Cantidad del paquete: 1

Color: Gris claro

Código de color: RAL 7035

Acabado: Polvo recubierto

Altura: 400mm

Longitud: 342mm

Material: Acero

Familia de productos: Varistar CP

Tipo de producto: Plataforma

Tipo: Profundidad empotrada

Gross Weight: 2.51kg

ADVERTENCIA

Los productos nVent deben instalarse y usarse solo como se indica en las hojas de instrucciones y materiales de capacitación del producto nVent. Instruction sheets are available at www.nvent.com and from your nVent customer service representative. La instalación incorrecta, el mal uso, la aplicación incorrecta u otras fallas en el seguimiento completo de las instrucciones y advertencias de nVent pueden causar el mal funcionamiento del producto, daños a la propiedad, lesiones corporales graves y la muerte y/o anular la garantía.



Nuestro gran portafolio de marcas:

CADDY ERICO HOFFMAN ILSCO SCHROFF TRACHTE

©2026 nVent. Todas las marcas y logotipos de nVent son propiedad de nVent Services GmbH o sus filiales, o se utilizan bajo su licencia. El resto de las marcas comerciales son propiedad de sus respectivos propietarios. nVent se reserva el derecho a cambiar las especificaciones sin previo aviso.

Este documento lo ha generado el sistema.