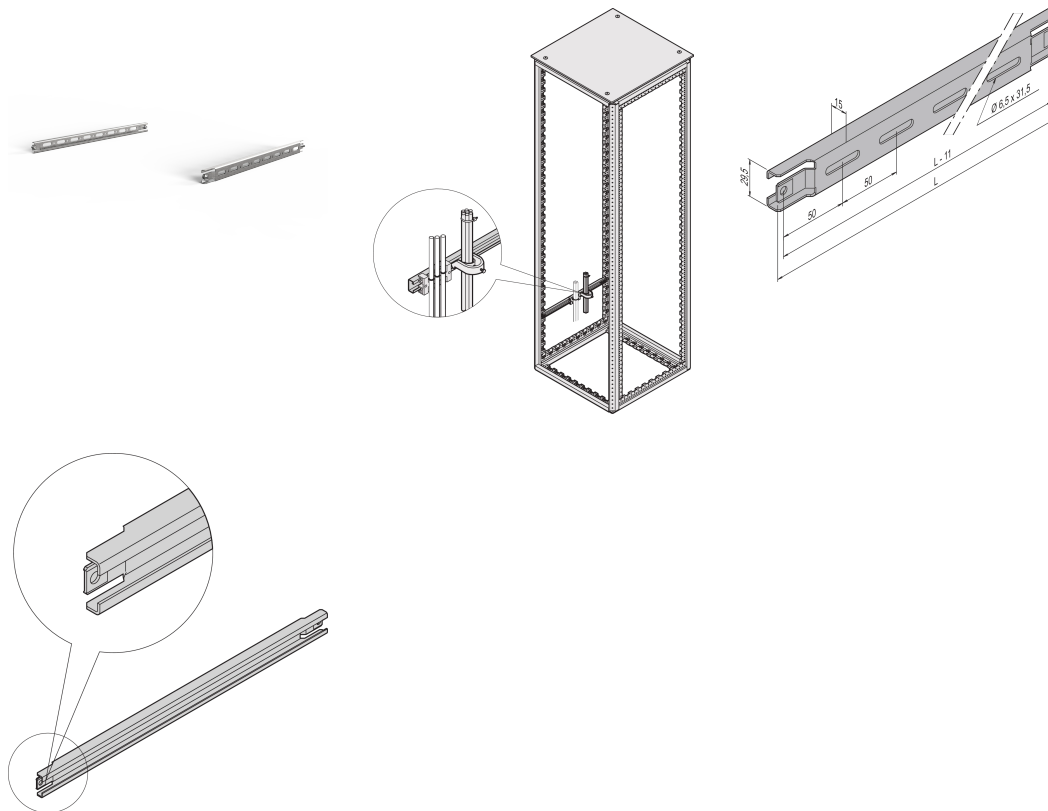


Varistar C-Rail para armario de profundidad 600 mm

Data Solutions

NÚMERO DE CATÁLOGO

23130-086



Para el conducto del cable en el área lateral del gabinete.

CERTIFICACIONES



CARACTERÍSTICAS

Para el conducto del cable en el área lateral del gabinete

Para carcasas de cables y carriles de retención de cables

ATRIBUTOS DEL PRODUCTO

Fondo: 600mm

Cantidad del paquete: 2

Acabado: Aluminio-Zinc plateado

Longitud: 460mm

Material: Acero

Familia de productos: Varistar CP

Tipo de producto: C-rail

Gross Weight: 0.73kg

ADVERTENCIA

Los productos nVent deben instalarse y usarse solo como se indica en las hojas de instrucciones y materiales de capacitación del producto nVent. Instruction sheets are available at www.nvent.com and from your nVent customer service representative. La instalación incorrecta, el mal uso, la aplicación incorrecta u otras fallas en el seguimiento completo de las instrucciones y advertencias de nVent pueden causar el mal funcionamiento del producto, daños a la propiedad, lesiones corporales graves y la muerte y/o anular la garantía.



Nuestro gran portafolio de marcas:

CADDY

ERICO

HOFFMAN

ILSCO

SCHROFF

TRACHTE