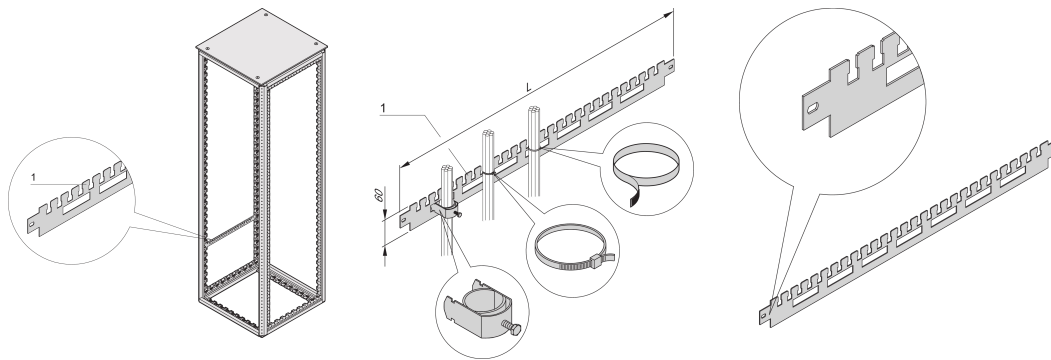


# Carril de soporte de cable Varistar para profundidad de gabinete, RAL 7021, 1100D.

## Data Solutions

### NÚMERO DE CATÁLOGO

**23130-331**



Carril de soporte de cable horizontal Varistar en la profundidad del gabinete. Montado directamente en el marco.

### CERTIFICACIONES



### CARACTERÍSTICAS

Para carcasas de cable (fila inferior) y para bridas de cable o velcro (fila superior)

Para el conducto del cable en el área lateral del gabinete

### ATRIBUTOS DEL PRODUCTO

Fondo: 1100mm

Cantidad del paquete: 2

Color: Gris negro

Código de color: RAL 7021

Acabado: Polvo recubierto

Longitud: 966.4mm

Material: Acero

Familia de productos: Varistar CP

Tipo de producto: Soporte Rail

Tipo: Soporte de cable, montaje lateral

Compatible con: Varistar CP

Net Weight: 1.42kg

## ADVERTENCIA

---

Los productos nVent deben instalarse y usarse solo como se indica en las hojas de instrucciones y materiales de capacitación del producto nVent. Instruction sheets are available at [www.nvent.com](http://www.nvent.com) and from your nVent customer service representative. La instalación incorrecta, el mal uso, la aplicación incorrecta u otras fallas en el seguimiento completo de las instrucciones y advertencias de nVent pueden causar el mal funcionamiento del producto, daños a la propiedad, lesiones corporales graves y la muerte y/o anular la garantía.



Nuestro gran portafolio de marcas:

**CADDY   ERICO   HOFFMAN   ILSCO   SCHROFF   TRACHTE**