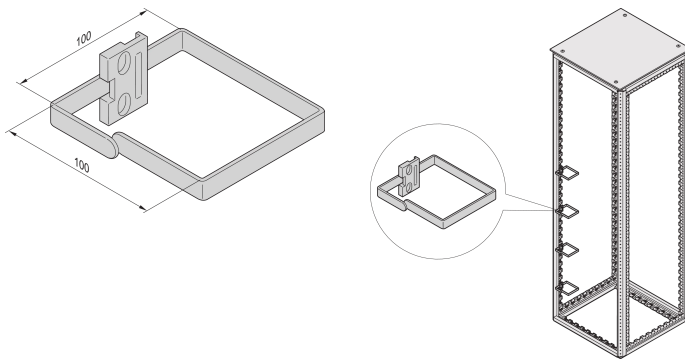


# Varistar Cable Eye, Acero, 100W 100D.

## Data Solutions

### NÚMERO DE CATÁLOGO

**23130-341**



Ojos para cables para racks de pie libres para apoyar la gestión de cables estructurados verticales a lo largo de los verticales del bastidor Varistar.

### CERTIFICACIONES



### CARACTERÍSTICAS

Para el montaje en los verticales del gabinete (800 mm de ancho del gabinete) o lateralmente a los soportes de panel/deslizamiento de 19"

### ATRIBUTOS DEL PRODUCTO

Tipo de producto: Cable Eye

Familia de productos: Varistar CP

Material: Acero; Aleación de zinc

Anchura: 100mm

Fondo: 100mm

Acabado: Zinc plateado

Cantidad del paquete: 4

## ADVERTENCIA

---

Los productos nVent deben instalarse y usarse solo como se indica en las hojas de instrucciones y materiales de capacitación del producto nVent. Instruction sheets are available at [www.nvent.com](http://www.nvent.com) and from your nVent customer service representative. La instalación incorrecta, el mal uso, la aplicación incorrecta u otras fallas en el seguimiento completo de las instrucciones y advertencias de nVent pueden causar el mal funcionamiento del producto, daños a la propiedad, lesiones corporales graves y la muerte y/o anular la garantía.



Nuestro gran portafolio de marcas:

**CADDY   ERICO   HOFFMAN   ILSCO   SCHROFF   TRACHTE**

©2026 nVent. Todas las marcas y logotipos de nVent son propiedad de nVent Services GmbH o sus filiales, o se utilizan bajo su licencia. El resto de las marcas comerciales son propiedad de sus respectivos propietarios. nVent se reserva el derecho a cambiar las especificaciones sin previo aviso.

Este documento lo ha generado el sistema.