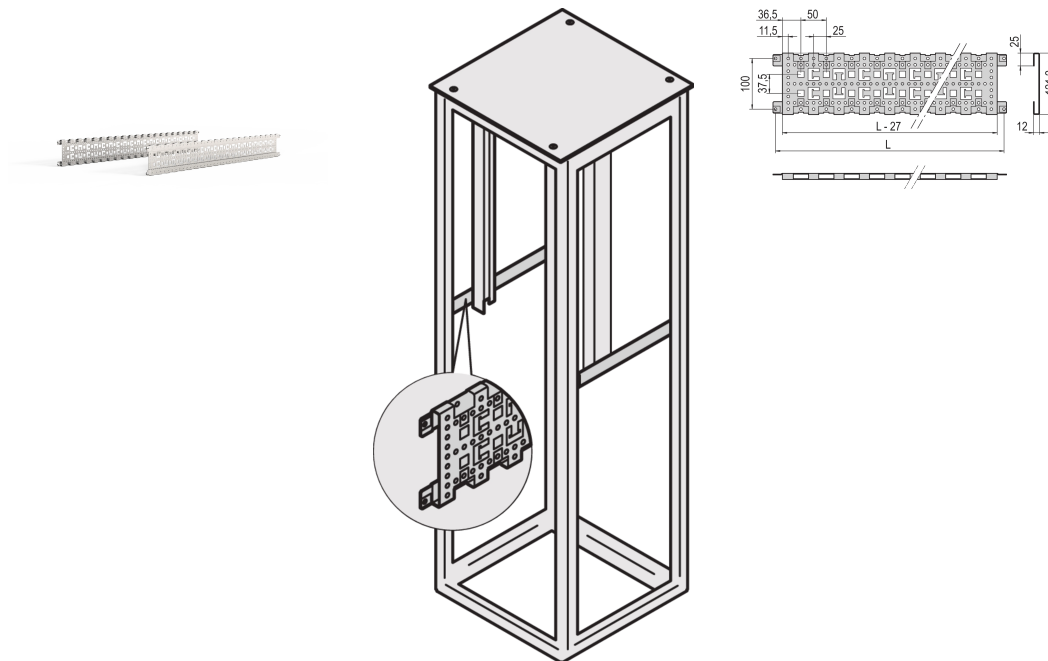


# Miembro de profundidad Varistar, 3 filas, 1200D, Aluzinc

## Data Solutions

### NÚMERO DE CATÁLOGO

**23130-365**



Miembro de profundidad horizontal en la profundidad del gabinete. Montado directamente en el marco Varistar CP para la gestión de cables, mayor rigidez del cuadro y puntos de fijación adicionales.

### CERTIFICACIONES



### CARACTERÍSTICAS

Enrutamiento de cables facilitado mediante bridas de cable y ojos de cable, necesarios para estantes empotrados

St, 1,5 mm, acabado AlZn

## ATRIBUTOS DEL PRODUCTO

---

Fondo: 1200mm

Cantidad del paquete: 2

Acabado: Aluminio-Zinc plateado

Altura: 135mm

Material: Acero

Familia de productos: Varistar CP

Tipo de producto: Corchete

Altura del rack: 3U

Compatible con: Varistar CP

Unidad de paquete: Par

Gross Weight: 3.35kg

## ADVERTENCIA

---

Los productos nVent deben instalarse y usarse solo como se indica en las hojas de instrucciones y materiales de capacitación del producto nVent. Instruction sheets are available at [www.nvent.com](http://www.nvent.com) and from your nVent customer service representative. La instalación incorrecta, el mal uso, la aplicación incorrecta u otras fallas en el seguimiento completo de las instrucciones y advertencias de nVent pueden causar el mal funcionamiento del producto, daños a la propiedad, lesiones corporales graves y la muerte y/o anular la garantía.



Nuestro gran portafolio de marcas:

**CADDY**

**ERICO**

**HOFFMAN**

**ILSCO**

**SCHROFF**

**TRACHTE**