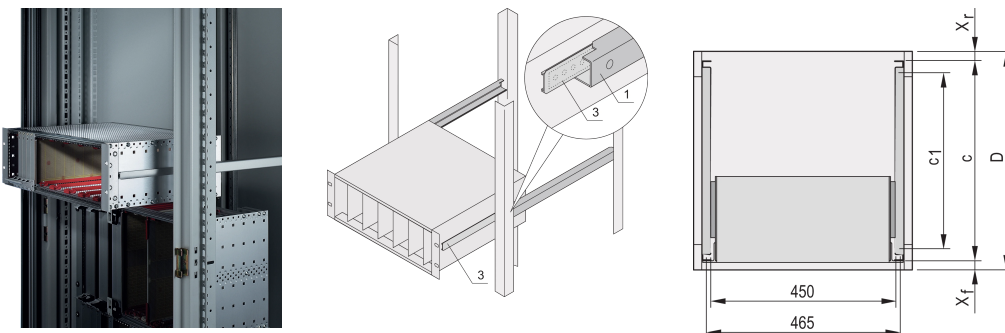


Diapositivas telescópicas Perfil C para armario para montaje LABRACK, 250 mm

Data Solutions

NÚMERO DE CATÁLOGO

24562-446



Guías telescópicas con perfil de guía para montaje en armarios con capacidad de carga de 25 kg.

CERTIFICACIONES



CARACTERÍSTICAS

Para montar subracks de 84 HP de ancho en el plano de 19"

Capacidad de carga: 25 kg por par

El perfil de guía (1) se ajusta a la dimensión de fijación en el gabinete (está atornillado al perfil de 19" del gabinete); el riel adaptador (3) se ajusta a la dimensión de profundidad y fijación en el subeje (se inserta en el perfil de guía como una guía telescópica)

ATRIBUTOS DEL PRODUCTO

Familia de productos: Labrack

Fondo: 250mm

Cantidad del paquete: 2

Acabado: Anodizado

Material: Aluminio

Tipo de producto: Diapositiva telescópica

Tipo: C Perfil

Gross Weight: 0.304kg

DETALLES ADICIONALES DEL PRODUCTO

Sin protección contra la extracción, sin parada en la extensión completa.

El carril de refuerzo y los carriles C han sido probados de acuerdo con las normas de la autoridad rusa de energía atómica GAN.

ADVERTENCIA

Los productos nVent deben instalarse y usarse solo como se indica en las hojas de instrucciones y materiales de capacitación del producto nVent. Instruction sheets are available at www.nvent.com and from your nVent customer service representative. La instalación incorrecta, el mal uso, la aplicación incorrecta u otras fallas en el seguimiento completo de las instrucciones y advertencias de nVent pueden causar el mal funcionamiento del producto, daños a la propiedad, lesiones corporales graves y la muerte y/o anular la garantía.



Nuestro gran portafolio de marcas:

CADDY ERICO HOFFMAN ILSCO SCHROFF TRACHTE