

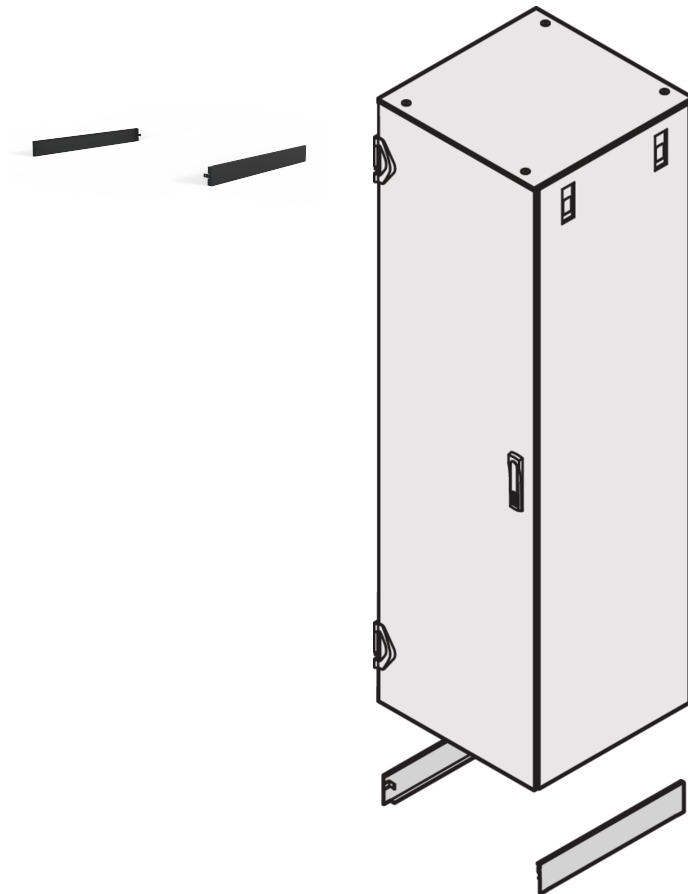
# Varistar CP Base/lado del zócalo, Llano, RAL 7021, 100H, 1100D.

## Data Solutions

### NÚMERO DE CATÁLOGO

---

**24630-039**



Los lados se ajustan para montar a la base/zócalo Varistar CP

### CARACTERÍSTICAS

---

Lados de base/plinto, llanos

## ATRIBUTOS DEL PRODUCTO

---

Altura: 100mm

Fondo: 1100mm

Cantidad del paquete: 1

Color: Gris negro

Código de color: RAL 7021

Acabado: Polvo recubierto

Material: Acero

Familia de productos: Varistar CP

Tipo de producto: Gabinete / base de bastidor

Tipo: Lado del plinto

Unidad de paquete: Par

Net Weight: 2.321kg

## DETALLES ADICIONALES DEL PRODUCTO

---

Por favor pida la base/el zócalo para la parte delantera/trasera por separado.

No se puede utilizar junto con ruedas

## ADVERTENCIA

---

Los productos nVent deben instalarse y usarse solo como se indica en las hojas de instrucciones y materiales de capacitación del producto nVent. Instruction sheets are available at [www.nvent.com](http://www.nvent.com) and from your nVent customer service representative. La instalación incorrecta, el mal uso, la aplicación incorrecta u otras fallas en el seguimiento completo de las instrucciones y advertencias de nVent pueden causar el mal funcionamiento del producto, daños a la propiedad, lesiones corporales graves y la muerte y/o anular la garantía.



Nuestro gran portafolio de marcas:

**CADDY**

**ERICO**

**HOFFMAN**

**ILSCO**

**SCHROFF**

**TRACHTE**