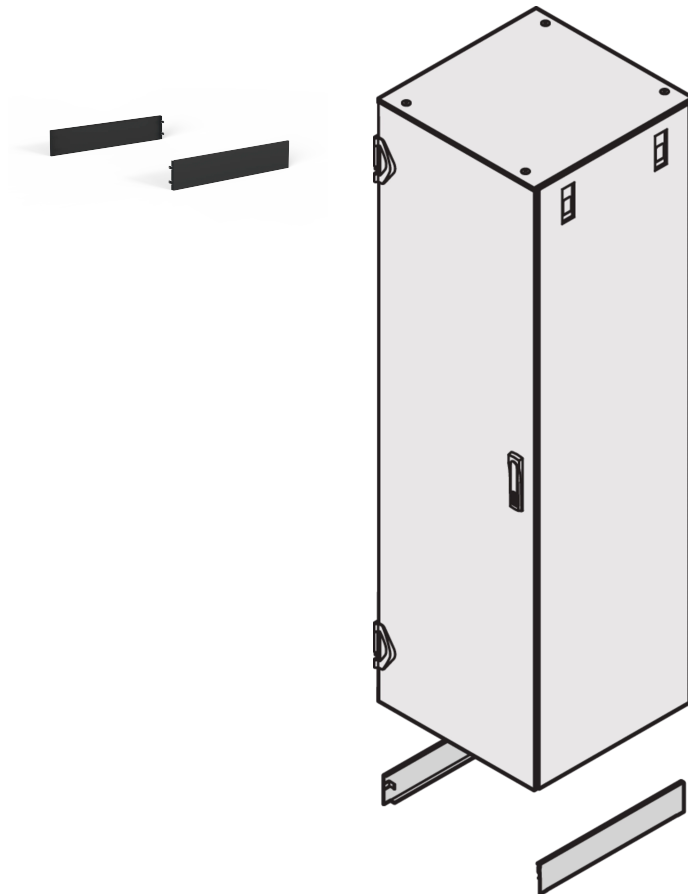


Varistar CP Base/lado del zócalo, Llano, RAL 7021, 200H, 1200D.

Data Solutions

NÚMERO DE CATÁLOGO

24630-043



Los lados se ajustan para montar a la base/zócalo Varistar CP

CARACTERÍSTICAS

Lados de base/plinto, llanos

ATRIBUTOS DEL PRODUCTO

Altura: 200mm

Fondo: 1200mm

Cantidad del paquete: 1

Color: Gris negro

Código de color: RAL 7021

Acabado: Polvo recubierto

Material: Acero

Familia de productos: Varistar CP

Tipo de producto: Gabinete / base de bastidor

Tipo: Lado del plinto

Unidad de paquete: Par

Net Weight: 4.434kg

DETALLES ADICIONALES DEL PRODUCTO

Por favor pida la base/el zócalo para la parte delantera/trasera por separado.

No se puede utilizar junto con ruedas

ADVERTENCIA

Los productos nVent deben instalarse y usarse solo como se indica en las hojas de instrucciones y materiales de capacitación del producto nVent. Instruction sheets are available at www.nvent.com and from your nVent customer service representative. La instalación incorrecta, el mal uso, la aplicación incorrecta u otras fallas en el seguimiento completo de las instrucciones y advertencias de nVent pueden causar el mal funcionamiento del producto, daños a la propiedad, lesiones corporales graves y la muerte y/o anular la garantía.



Nuestro gran portafolio de marcas:

CADDY

ERICO

HOFFMAN

ILSCO

SCHROFF

TRACHTE