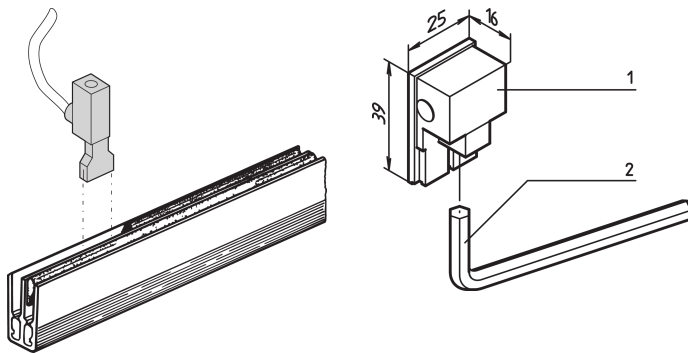


# Conector de alimentación 125 A para Busbar 1 ... 4 polo

## Data Solutions

### NÚMERO DE CATÁLOGO

60100-575



el conector de alimentación para barras de busque logra una distribución interna de energía diseñada para reducir la complejidad del servidor y proporcionar una conexión separable que facilita el montaje, la inspección y la resolución de problemas.

### CERTIFICACIONES



### CARACTERÍSTICAS

Conector de alimentación para Busbar

### ATRIBUTOS DEL PRODUCTO

Cantidad del paquete: 1

Material: Latón; Cobre; Poliamida

Tipo de producto: Conector

Tipo: Conector de potencia

Net Weight: 0.022kg

## DETALLES ADICIONALES DEL PRODUCTO

---

El conector de alimentación requiere dos ranuras FASTON.

## ADVERTENCIA

---

Los productos nVent deben instalarse y usarse solo como se indica en las hojas de instrucciones y materiales de capacitación del producto nVent. Instruction sheets are available at [www.nvent.com](http://www.nvent.com) and from your nVent customer service representative. La instalación incorrecta, el mal uso, la aplicación incorrecta u otras fallas en el seguimiento completo de las instrucciones y advertencias de nVent pueden causar el mal funcionamiento del producto, daños a la propiedad, lesiones corporales graves y la muerte y/o anular la garantía.



Nuestro gran portafolio de marcas:

**CADDY ERICO HOFFMAN ILSCO SCHROFF TRACHTE**

©2026 nVent. Todas las marcas y logotipos de nVent son propiedad de nVent Services GmbH o sus filiales, o se utilizan bajo su licencia. El resto de las marcas comerciales son propiedad de sus respectivos propietarios. nVent se reserva el derecho a cambiar las especificaciones sin previo aviso.

Este documento lo ha generado el sistema.