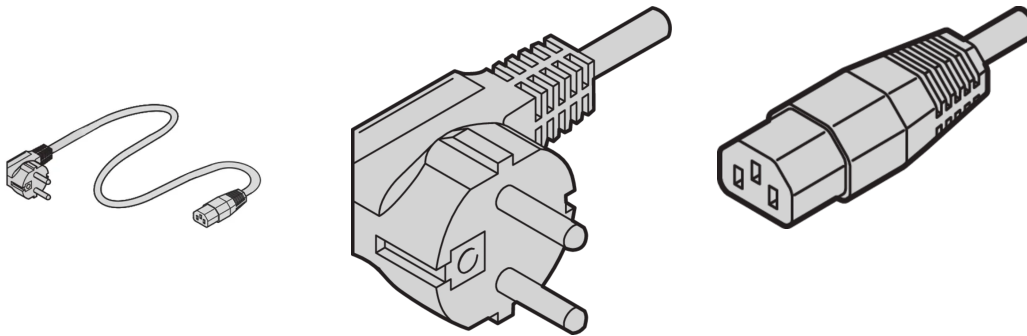


Cable de alimentación, SCHUKO/UTE a IEC C13, 2,5 m, Gris

Data Solutions

NÚMERO DE CATÁLOGO

60103-131



El cable de red nVent SCHROFF proporciona una práctica sujeción universal con instalaciones de fijación variables. Son de naturaleza general y se adaptan a diferentes aplicaciones como ventiladores, luces de gabinete, etc., conexiones de PC industriales, fuentes de alimentación ininterrumpidas, sistemas.

CERTIFICACIONES



CARACTERÍSTICAS

Aplicaciones: Ventiladores, luces de gabinete, conexiones de PC industriales, fuentes de alimentación ininterrumpidas y sistemas

ATRIBUTOS DEL PRODUCTO

Conector de entrada: SCHUKO / UTE

Conector de salida: IEC C13

Longitud: 2500mm

Cantidad del paquete: 1

Color: Gris

Tipo de conector: Recto

Material: PVC

Tipo de producto: Cable

Net Weight: 0.27kg

ADVERTENCIA

Los productos nVent deben instalarse y usarse solo como se indica en las hojas de instrucciones y materiales de capacitación del producto nVent. Instruction sheets are available at www.nvent.com and from your nVent customer service representative. La instalación incorrecta, el mal uso, la aplicación incorrecta u otras fallas en el seguimiento completo de las instrucciones y advertencias de nVent pueden causar el mal funcionamiento del producto, daños a la propiedad, lesiones corporales graves y la muerte y/o anular la garantía.



Nuestro gran portafolio de marcas:

CADDY ERICO HOFFMAN ILSCO SCHROFF TRACHTE