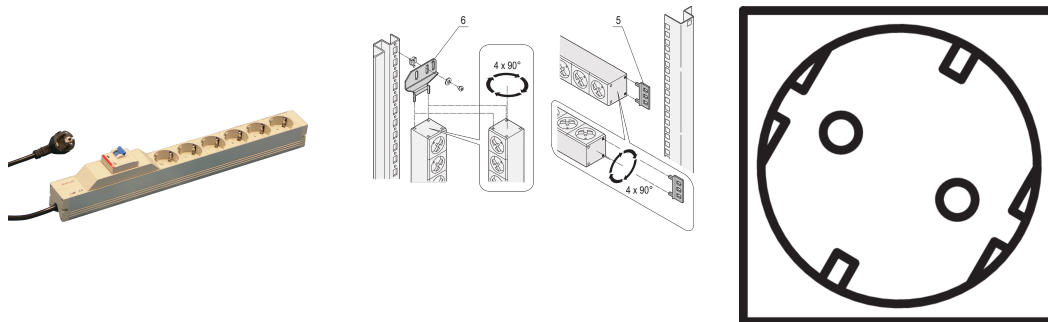


# Tira de Socket, SCHUKO, 6 zócalos, 19", con protección de corriente de falla

## Data Solutions

### NÚMERO DE CATÁLOGO

60110-216



PDU modular y compacta con muchos elementos funcionales. Utilizando un chasis de aluminio de 1 U por 1 U, la PDU se puede integrar fácilmente en un rack con salidas Schuko.

### CERTIFICACIONES



### CARACTERÍSTICAS

230 V, 16 A

Montaje horizontal o vertical

Cable de conexión de 2 m con conector SCHUKO/UTE

Según DIN 57620, VDE 0620

Altura de instalación 1 U

Tiras de socket con sockets SCHUKO

Las tiras de enchufe se pueden girar a través de las cuatro direcciones (en incrementos de 90°) durante la instalación

## ATRIBUTOS DEL PRODUCTO

---

Tipo de toma de corriente: SCHUKO

Número de tomas de corriente: 6

Tomas conmutadas: No

Tensión CA: 230V

Función: Protección actual de falla

Cantidad del paquete: 1

Color: Gris

Fondo: 88mm

Acabado: Anodizado

Longitud: 438.5mm

Material: Aluminio; Poliamida

Tipo de producto: Socket Strip

Gross Weight: 1.091kg

## DETALLES ADICIONALES DEL PRODUCTO

---

Por favor, pida soporte de montaje para montaje vertical por separado.

## ADVERTENCIA

---

Los productos nVent deben instalarse y usarse solo como se indica en las hojas de instrucciones y materiales de capacitación del producto nVent. Instruction sheets are available at [www.nvent.com](http://www.nvent.com) and from your nVent customer service representative. La instalación incorrecta, el mal uso, la aplicación incorrecta u otras fallas en el seguimiento completo de las instrucciones y advertencias de nVent pueden causar el mal funcionamiento del producto, daños a la propiedad, lesiones corporales graves y la muerte y/o anular la garantía.



Nuestro gran portafolio de marcas:

**CADDY**

**ERICO**

**HOFFMAN**

**ILSCO**

**SCHROFF**

**TRACHTE**