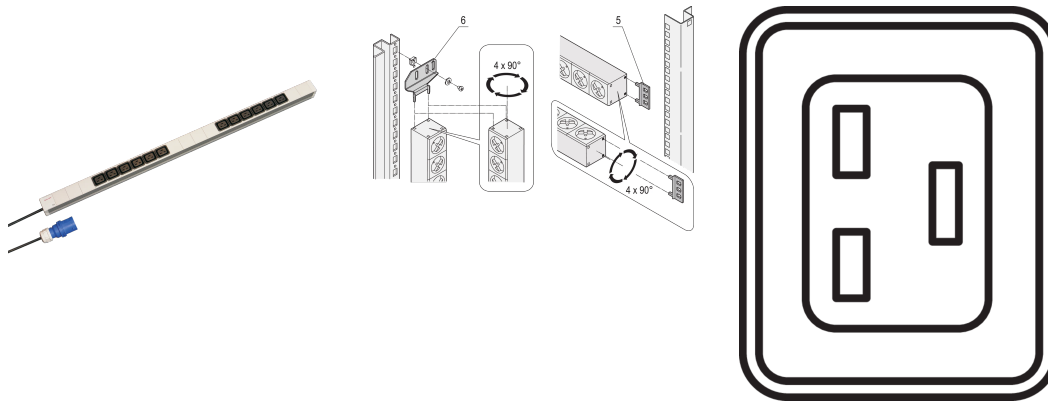


Tira de Enchufe, IEC C19, 16 A, Enchufe IEC 60309, 12x IEC C19

Data Solutions

NÚMERO DE CATÁLOGO

60110-282



PDU modular y compacta con muchos elementos funcionales. Utilizando un chasis de aluminio de 1 U por 1 U, la PDU se puede integrar fácilmente en un rack con salidas IEC C19.

CERTIFICACIONES



CARACTERÍSTICAS

Tiras de zócalo con zócalos C19 IEC

Las tiras de enchufe se pueden girar a través de las cuatro direcciones (en incrementos de 90°) durante la instalación

Cable de conexión de 2 m, con conector según IEC 60309

Altura de montaje 1 U

ATRIBUTOS DEL PRODUCTO

Tipo de toma de corriente: IEC C19

Número de tomas de corriente: 12

Tomas conmutadas: No

Tensión CA: 230V

Cantidad del paquete: 1

Color: Gris

Fondo: 44mm

Acabado: Anodizado

Altura: 44mm

Longitud: 947.5mm

Material: Aluminio; Poliamida

Tipo de producto: Socket Strip

Net Weight: 1.93kg

DETALLES ADICIONALES DEL PRODUCTO

Por favor pida soporte para montaje vertical por separado.

ADVERTENCIA

Los productos nVent deben instalarse y usarse solo como se indica en las hojas de instrucciones y materiales de capacitación del producto nVent. Instruction sheets are available at www.nvent.com and from your nVent customer service representative. La instalación incorrecta, el mal uso, la aplicación incorrecta u otras fallas en el seguimiento completo de las instrucciones y advertencias de nVent pueden causar el mal funcionamiento del producto, daños a la propiedad, lesiones corporales graves y la muerte y/o anular la garantía.



Nuestro gran portafolio de marcas:

CADDY

ERICO

HOFFMAN

ILSCO

SCHROFF

TRACHTE