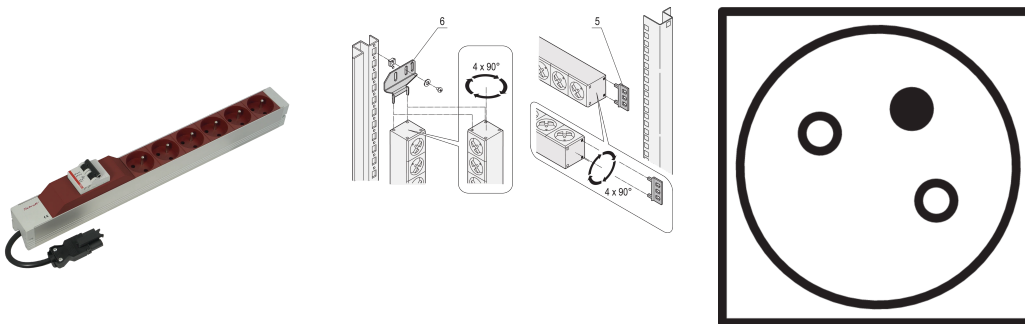


Socket Strip, UTE, con entrada Wieland®, 6 zócalos, 19", rojo, con protección contra sobrecorriente

Data Solutions

NÚMERO DE CATÁLOGO

60110-357



PDU modular y compacta con muchos elementos funcionales. Utilizando un chasis de aluminio de 1 U por 1 U, la PDU se puede integrar fácilmente en un rack. El conector Wieland permite una fácil combinación con diferentes cables de entrada de energía.

CERTIFICACIONES



CARACTERÍSTICAS

Entrada a través del conector Wieland® GST 18

Las tiras de enchufe se pueden girar a través de las cuatro direcciones (en incrementos de 90°) durante el montaje

Salida a través de sockets UTE

Montaje horizontal o vertical

Altura de instalación 1 U

De acuerdo con NFC 61-303

ATRIBUTOS DEL PRODUCTO

Tipo de toma de corriente: UTE

Número de tomas de corriente: 6

Tomas conmutadas: No

Tensión CA: 230V

Función: Protección de sobrecorriente

Cantidad del paquete: 1

Color: Rojo

Fondo: 44mm

Acabado: Anodizado

Longitud: 438.5mm

Material: Aluminio; Poliamida

Tipo de producto: Socket Strip

Net Weight: 0.945kg

DETALLES ADICIONALES DEL PRODUCTO

Por favor, pida soporte de montaje para montaje vertical por separado.

ADVERTENCIA

Los productos nVent deben instalarse y usarse solo como se indica en las hojas de instrucciones y materiales de capacitación del producto nVent. Instruction sheets are available at www.nvent.com and from your nVent customer service representative. La instalación incorrecta, el mal uso, la aplicación incorrecta u otras fallas en el seguimiento completo de las instrucciones y advertencias de nVent pueden causar el mal funcionamiento del producto, daños a la propiedad, lesiones corporales graves y la muerte y/o anular la garantía.



Nuestro gran portafolio de marcas:

CADDY

ERICO

HOFFMAN

ILSCO

SCHROFF

TRACHTE