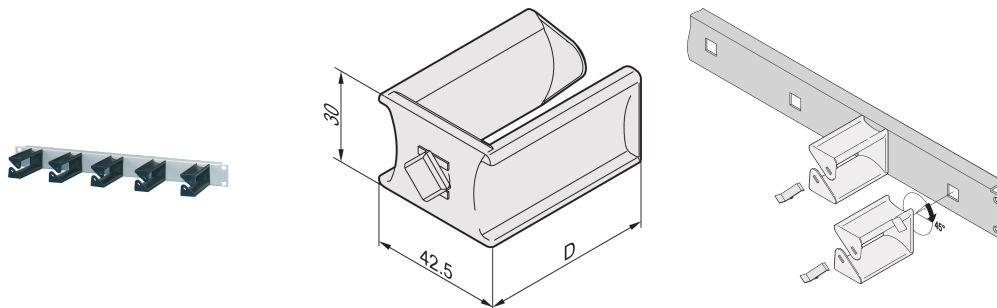


Cable Eye, plástico, 30W 55D.

Data Solutions

NÚMERO DE CATÁLOGO

60118-458



Fácil de colocar los ojos del cable en el panel frontal de 19" para los ojos del cable.

CERTIFICACIONES



CARACTERÍSTICAS

Fácil de colocar los ojos del cable en el panel frontal de 19" para los ojos del cable. Inserte los ojos del cable en el panel frontal y gire 45°

ATRIBUTOS DEL PRODUCTO

Material: Poliamida

Fondo (D): 59mm

Cantidad del paquete: 5

Color: Negro

Altura (H): 42.5mm

Longitud (L): 55mm

Tipo de producto: Cable Eye

Anchura (W): 30mm

Compatible con: Varistar CP

Tipo de cable: Individual

Net Weight: 0.1kg

DIAGRAMAS



ADVERTENCIA

Los productos nVent deben instalarse y usarse solo como se indica en las hojas de instrucciones y materiales de capacitación del producto nVent. Instruction sheets are available at www.nvent.com and from your nVent customer service representative. La instalación incorrecta, el mal uso, la aplicación incorrecta u otras fallas en el seguimiento completo de las instrucciones y advertencias de nVent pueden causar el mal funcionamiento del producto, daños a la propiedad, lesiones corporales graves y la muerte y/o anular la garantía.



Nuestro gran portafolio de marcas:

CADDY ERICO HOFFMAN ILSCO SCHROFF TRACHTE

©2026 nVent. Todas las marcas y logotipos de nVent son propiedad de nVent Services GmbH o sus filiales, o se utilizan bajo su licencia. El resto de las marcas comerciales son propiedad de sus respectivos propietarios. nVent se reserva el derecho a cambiar las especificaciones sin previo aviso.

Este documento lo ha generado el sistema.