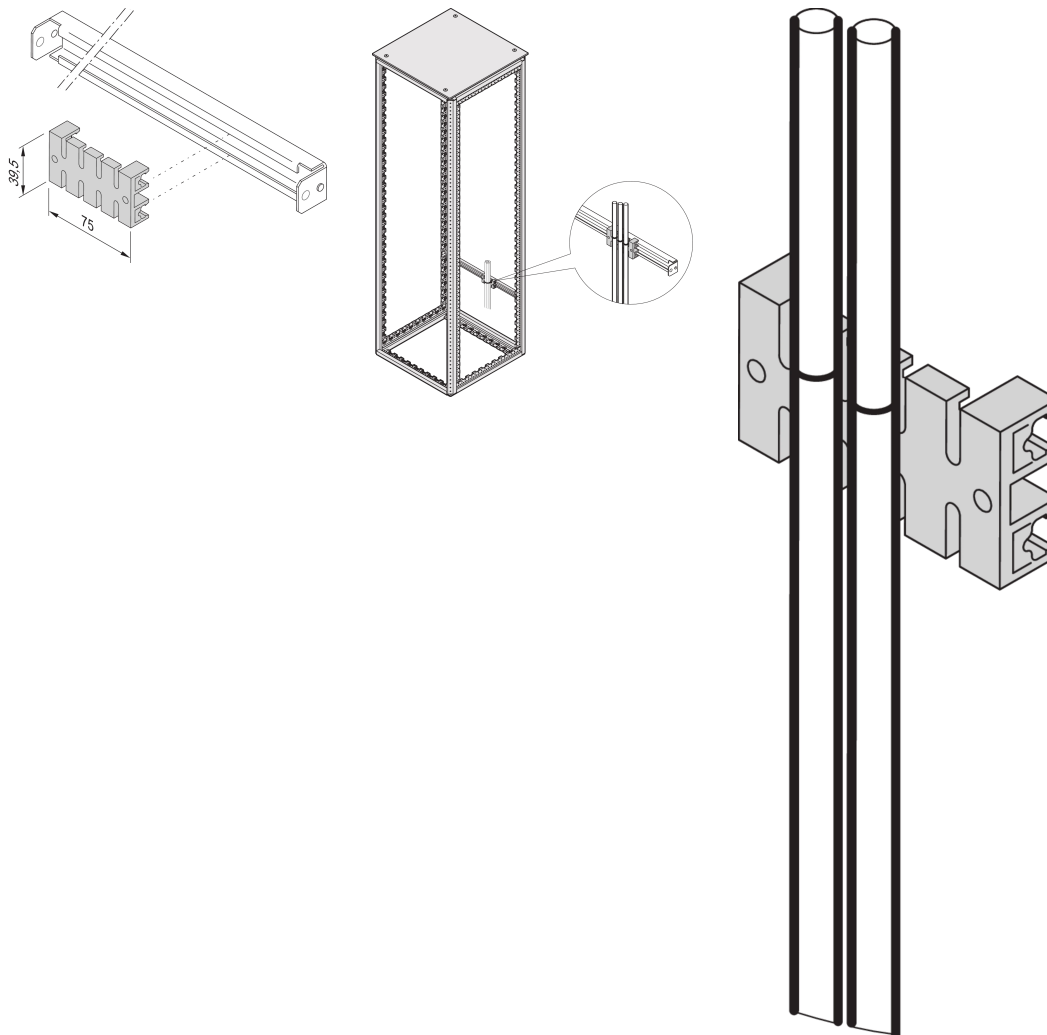


# C-Rail Carril de retención de cable

## Data Solutions

NÚMERO DE CATÁLOGO

60118-472



C-Rails son para una mejor gestión de cables. Instalación generalmente detrás de los 19" verticales. Son compatibles con las garras de cable estándar.



## CARACTERÍSTICAS

---

Ensamblaje mediante clipping en el C-rail

Montaje de cables con bridas o velcro

## ATRIBUTOS DEL PRODUCTO

---

Tipo de producto: Guía

Familia de productos: Varistar CP

Compatible con: Varistar CP

Anchura: 75mm

Longitud: 39.5mm

Material: Poliamida

Net Weight: 0.017kg

Cantidad del paquete: 5

## ADVERTENCIA

---

Los productos nVent deben instalarse y usarse solo como se indica en las hojas de instrucciones y materiales de capacitación del producto nVent. Instruction sheets are available at [www.nvent.com](http://www.nvent.com) and from your nVent customer service representative. La instalación incorrecta, el mal uso, la aplicación incorrecta u otras fallas en el seguimiento completo de las instrucciones y advertencias de nVent pueden causar el mal funcionamiento del producto, daños a la propiedad, lesiones corporales graves y la muerte y/o anular la garantía.



Nuestro gran portafolio de marcas:

**CADDY**

**ERICO**

**HOFFMAN**

**ILSCO**

**SCHROFF**

**TRACHTE**