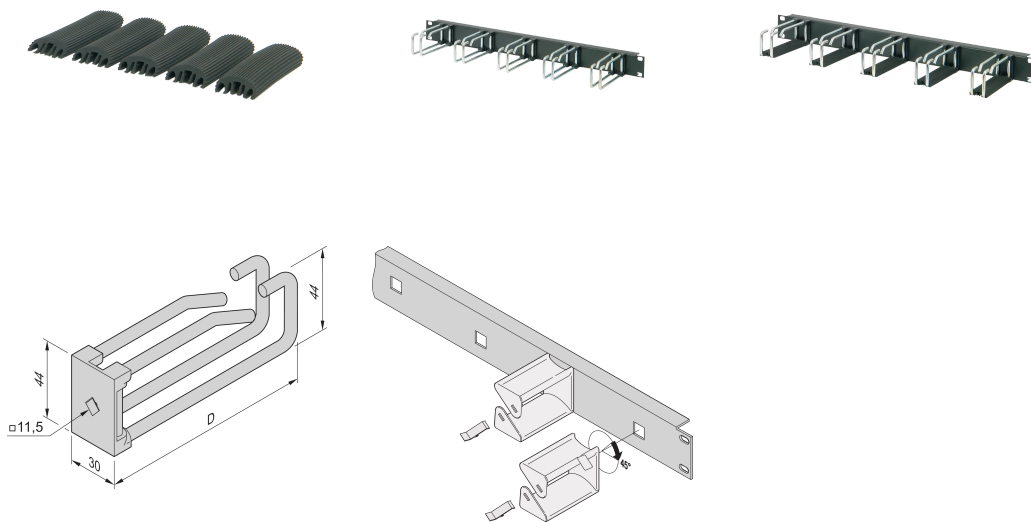


# Kit de respaldo de goma para el ojo de cable de acero doble 80D.

## Data Solutions

### NÚMERO DE CATÁLOGO

60118-475



Almohadilla de goma para doble ojo de cable de acero. Hace una superficie plana

### CERTIFICACIONES



### CARACTERÍSTICAS

Almohadilla de goma para doble ojo de cable de acero

## ATRIBUTOS DEL PRODUCTO

---

Cantidad del paquete: 5

Material: Caucho

Tipo de producto: Tapa

Compatible con: Gabinete; Varistar CP

## ADVERTENCIA

---

Los productos nVent deben instalarse y usarse solo como se indica en las hojas de instrucciones y materiales de capacitación del producto nVent. Instruction sheets are available at [www.nvent.com](http://www.nvent.com) and from your nVent customer service representative. La instalación incorrecta, el mal uso, la aplicación incorrecta u otras fallas en el seguimiento completo de las instrucciones y advertencias de nVent pueden causar el mal funcionamiento del producto, daños a la propiedad, lesiones corporales graves y la muerte y/o anular la garantía.



Nuestro gran portafolio de marcas:

**CADDY**

**ERICO**

**HOFFMAN**

**ILSCO**

**SCHROFF**

**TRACHTE**