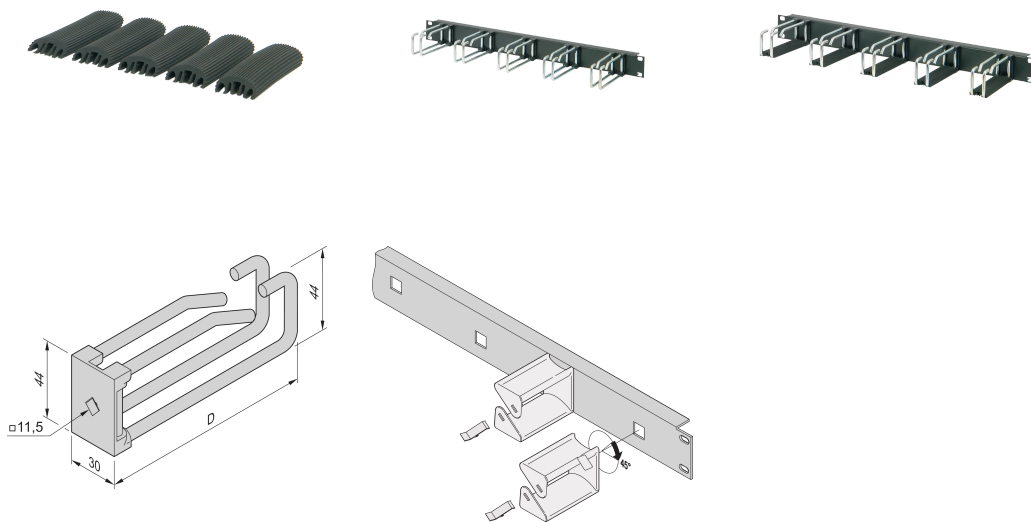


Kit de respaldo de goma doble de acero Cable Ojo 115D.

Data Solutions

NÚMERO DE CATÁLOGO

60118-476



Almohadilla de goma para doble ojo de cable de acero. Hace una superficie plana

CERTIFICACIONES



CARACTERÍSTICAS

Almohadilla de goma para doble ojo de cable de acero

ATRIBUTOS DEL PRODUCTO

Cantidad del paquete: 5

Material: Caucho

Tipo de producto: Tapa

Compatible con: Gabinete; Varistar CP

Net Weight: 0.096kg

ADVERTENCIA

Los productos nVent deben instalarse y usarse solo como se indica en las hojas de instrucciones y materiales de capacitación del producto nVent. Instruction sheets are available at www.nvent.com and from your nVent customer service representative. La instalación incorrecta, el mal uso, la aplicación incorrecta u otras fallas en el seguimiento completo de las instrucciones y advertencias de nVent pueden causar el mal funcionamiento del producto, daños a la propiedad, lesiones corporales graves y la muerte y/o anular la garantía.



Nuestro gran portafolio de marcas:

CADDY

ERICO

HOFFMAN

ILSCO

SCHROFF

TRACHTE