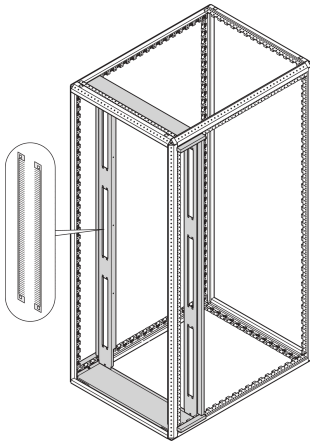


Varistar CP Aile Cepillo de Contención Tira para 2 U 19" recortes

Data Solutions

NÚMERO DE CATÁLOGO

60130-850



Tira de cepillo para cerrar 2 U por 19" recortes para la gestión de aire de corte de paneles. Montaje de agujero cuadrado con tuercas jaula.

CERTIFICACIONES



CARACTERÍSTICAS

Tira de cepillo para cerrar los recortes

Para paneles blanking de gestión de aire de 2 U

ATRIBUTOS DEL PRODUCTO

Tipo de producto: Brush Strip

Familia de productos: Varistar CP

Compatible con: Contención de pasillo; Varistar CP

Material: PVC; Poliamida

Color: Negro

Altura del rack: 2U

Altura: 90mm

Anchura: 450mm

Net Weight: 0.35kg

Cantidad del paquete: 1

ADVERTENCIA

Los productos nVent deben instalarse y usarse solo como se indica en las hojas de instrucciones y materiales de capacitación del producto nVent. Instruction sheets are available at www.nvent.com and from your nVent customer service representative. La instalación incorrecta, el mal uso, la aplicación incorrecta u otras fallas en el seguimiento completo de las instrucciones y advertencias de nVent pueden causar el mal funcionamiento del producto, daños a la propiedad, lesiones corporales graves y la muerte y/o anular la garantía.



Nuestro gran portafolio de marcas:

CADDY ERICO HOFFMAN ILSCO SCHROFF TRACHTE