

Soporte Universal para Estructura

Data Solutions



This code-compliant Structural Attachment is part of the nVent CADDY line of innovative rigid bracing system, designed to provide superior performance and meet the highest seismic load requirements. Its versatile design allows quick and easy installation directly to concrete, wood, bar joist or I-beam adapters and is compatible with 1" through 2" brace pipes. Its snap-off bolt makes inspection of seismic sway braces simple.

CERTIFICACIONES



CARACTERÍSTICAS

Diseño universal que permite que un producto se fije directamente a adaptadores de viga en I, viga tipo joist, madera o concreto

Indicador de ángulo integrado que muestra la inclinación del miembro de refuerzo durante la instalación

La cabeza de perno a presión permite la instalación e inspección fácil de los refuerzos sismorresistentes

Funciona con tuberías de refuerzo de 1" a 2" reduciendo inventarios

Diseño compacto que minimiza el efecto de palanca en los sujetadores para concreto

Cumple con la norma NFPA® 13 como precalificado para aplicaciones sísmicas

Se probó según la especificación de FM®

FM Specification Tested with the following brace members: Type A Solid Strut (12 gauge or thicker), 1-2 in Sch40/EN 10255H Pipe, 1 in EMT Conduit, and 1 in Rigid Conduit

ESPECIFICACIONES

Acabado: Electrolgalvanizado

Material: Acero

Table 1/2

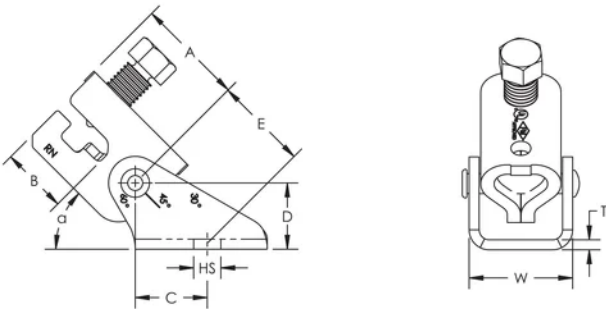
Número de catálogo	Número de artículo	Tamaño de taladro (HS)	Anchura (W)	Espesor (T)	A	B
CSBU2N	404137	20.6mm	49mm	5mm	52mm	33mm
CSBU1N	404135	13mm	49mm	5mm	52mm	33mm
CSBU58N	404138	17.5mm	49mm	5mm	52mm <td 33mm	

Table 2/2

Número de catálogo	Número de artículo	C	D	E	Carga certificada UL
CSBU2N	404137	35mm	32mm	44mm	8896N
CSBU1N	404135	35mm	32mm	44mm	8896N
CSBU58N	404138	35mm	32mm	44mm	8896N

Cargas FM				
N.º de pieza	Capacidad horizontal por ángulo de instalación desde la vertical			
	30°- 44°	45°- 59°	60°- 74°	75°- 90°
CSBU1xx	7510 N	9830 N	11830 N	13740 N
CSBU2xx	6580 N	10180 N	12720 N	13740 N
CSBU58xx	6580 N	9830 N	11830 N	13740 N

DIAGRAMAS



ADVERTENCIA

Los productos nVent deben instalarse y usarse solo como se indica en las hojas de instrucciones y materiales de capacitación del producto nVent. Instruction sheets are available at www.nvent.com and from your nVent customer service representative. La instalación incorrecta, el mal uso, la aplicación incorrecta u otras fallas en el seguimiento completo de las instrucciones y advertencias de nVent pueden causar el mal funcionamiento del producto, daños a la propiedad, lesiones corporales graves y la muerte y/o anular la garantía.



Nuestro gran portafolio de marcas:

CADDY ERICO HOFFMAN ILSCO SCHROFF TRACHTE

©2026 nVent. Todas las marcas y logotipos de nVent son propiedad de nVent Services GmbH o sus filiales, o se utilizan bajo su licencia. El resto de las marcas comerciales son propiedad de sus respectivos propietarios. nVent se reserva el derecho a cambiar las especificaciones sin previo aviso.

Este documento lo ha generado el sistema.