

Soporte sísmico universal para tubería

Data Solutions



El soporte sísmico universal nVent CADDY es una solución innovadora y versátil que proporciona estabilización sísmica para tuberías suspendidas. Con un exclusivo patrón de orificios ranurados que facilita la instalación, los instaladores pueden eliminar el riesgo y las molestias de la tornillería floja, lo que lo convierte en la opción ideal para garantizar la seguridad y el cumplimiento normativo del trabajo.

CERTIFICACIONES



CARACTERÍSTICAS

Se utiliza como soporte sísmico para tuberías tanto en aplicaciones laterales como longitudinales

El cabezal del perno desmontable facilita la instalación y la inspección

Funciona con tuberías de 1-2 mm, lo que permite reducir el inventario

Funciona como elemento de soporte con carril sólido de tipo A, con calibre 12 o más grueso

Cumple los requisitos de NFPA®-13 y CEN/TS 1755:2021 para soportes de estabilización sísmica

Especificación FM® probada

FM Specification Tested with the following brace members: Type A Solid Strut (12 gauge or thicker) and 1-2 in Sch40/EN 10255H Pipe

ESPECIFICACIONES

Acabado: Electrolgalvanizado

Material: Acero

Table 1/2

Número de catálogo	Número de artículo	Tamaño de tubería, nominal	Hierro fundido	NB/DN	Diámetro nominal del refuerzo (NB/DN)	Anchura (W)
CSB0100N	404101	25.4mm		25	25 – 50mm	38mm
CSB0400N	404113	101.6mm	101.6mm	100	25 – 50mm	38mm
CSB0125N	404103	31.75mm		32	25 – 50mm	38mm
CSB0150N	404105	38.1mm	38.1mm	40	25 – 50mm	38mm
CSB0200N	404107	50.8mm	50.8mm	50	25 – 50mm	38mm
CSB0250N	404109	63.5mm	63.5mm	65	25 – 50mm	38mm
CSB1200N	404123	304.8mm	304.8mm	300	25 – 50mm	38mm
CSB0300N	404111	76.2mm	76.2mm	80	25 – 50mm	38mm
CSB0500N	404115			125	25 – 50mm	38mm
CSB1000N	404121	254mm	254mm	250	25 – 50mm	38mm
CSB0800N	404119	203.2mm	203.2mm	200	25 – 50mm	38mm
CSB0600N	404117	152.4mm		150	25 – 50mm	38mm

Table 2/2

Número de catálogo	Número de artículo	A	B	C	D
CSB0100N	404101	91mm	33mm	16mm	126mm
CSB0400N	404113	91mm	33mm	26mm	216mm
CSB0125N	404103	91mm	33mm	18mm	140mm
CSB0150N	404105	91mm	33mm	19mm	136mm
CSB0200N	404107	91mm	33mm	21mm	151mm
CSB0250N	404109	91mm	33mm	24mm	171mm
CSB1200N	404123	91mm	33mm	25mm	429mm
CSB0300N	404111	91mm	33mm	25mm	187mm
CSB0500N	404115	91mm	33mm	25mm	255mm
CSB1000N	404121	91mm	33mm	25mm	386mm
CSB0800N	404119	91mm	33mm	31mm	331mm
CSB0600N	404117	91mm	33mm	29mm	275mm

DETALLES ADICIONALES DEL PRODUCTO

Especificación FM® probada para tamaños de tubería de 1-1/2 a 4 pulgadas con tubo de hierro fundido sin casquillo.

La clasificación de carga para Sch 10 también se puede aplicar a tuberías AS 1074 media, GB/T 3091, EN 10255 (media o pesada) y JIS G3452.

La clasificación de carga para Sch 40 también se puede aplicar a tuberías AS 1074 pesada, GB/T 3091, EN 10255 (pesada) y JIS G3454.

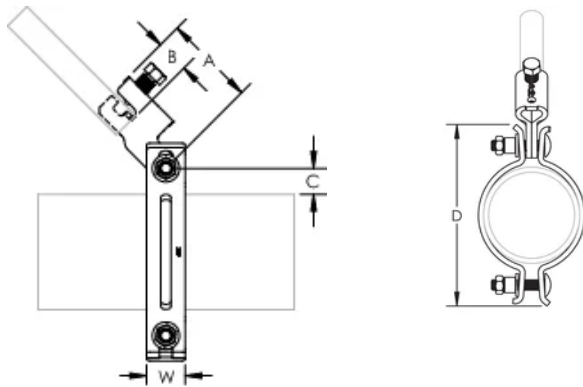
La clasificación de carga para la construcción ligera con aprobación de FM también se puede aplicar a tuberías AS 1074 Lightwall, EN 10255 L, EN 10220 y GB/T 8163.

Aprobado por FM como elemento de soporte con carril sólido de tipo A, con calibre 12 o más grueso

Cargas UL								
N.º de pieza	Lateral				Longitudinal			
	Tubo de servicio Cédula 10/Cédula 40	Bull Moose Eddy tubo de servicio	Wheatland Mega-Flow tubo de servicio	Youngstown Fire-Flo tubo de servicio	Tubo de servicio Cédula 10/Cédula 40	Bull Moose Eddy tubo de servicio	Wheatland Mega-Flow tubo de servicio	Youngstown Fire-Flo tubo de servicio
CSB0100xx	8006 N	N/A	N/A	N/A	4448 N	N/A	N/A	N/A
CSB0125xx	8006 N	8006 N	8006 N	N/A	3025 N	3025 N	3025 N	N/A
CSB0150xx	8006 N	8006 N	8006 N	8006 N	4448 N	4448 N	4448 N	4448 N
CSB0200xx	8006 N	8006 N	8006 N	8006 N	5782 N	5782 N	5782 N	5782 N
CSB0250xx	8006 N	8006 N	8006 N	8006 N	5782 N	5782 N	5782 N	5782 N
CSB0300xx	8006 N	8006 N	8006 N	8006 N	6227 N	6227 N	6227 N	6227 N
CSB0400xx	8006 N	8006 N	8006 N	8006 N	7561 N	7561 N	7561 N	7561 N
CSB0500xx	8006 N	N/A	N/A	N/A	7561 N	N/A	N/A	N/A
CSB0600xx	8006 N	N/A	8006 N	N/A	7561 N	N/A	7561 N	N/A
CSB0800xx	8006 N	N/A	N/A	N/A	7561 N	N/A	N/A	N/A
CSB1000xx	8451 N	N/A	N/A	N/A	8451 N	N/A	N/A	N/A
CSB1200xx	N/A	N/A	N/A	N/A	N/A	N/A	N/A	N/A

Cargas FM								
N.º de pieza	Capacidad horizontal por ángulo de instalación desde la vertical							
	Lateral				Longitudinal			
	30° - 44°	45° - 59°	60° - 74°	75° - 90°	30° - 44°	45° - 59°	60° - 74°	75° - 90°
Aprobadas por FM pared ligera y tubos de servicio Cédula 10 y 40								
CSB0100xx	6620 N	9380 N	11470 N	12890 N	5730 N	5510 N	5600 N	6220 N
CSB0125xx	6130 N	8710 N	10670 N	11960 N	5730 N	5510 N	5600 N	6220 N
CSB0150xx	6130 N	8710 N	10670 N	11960 N	5330 N	8270 N	9690 N	10000 N
CSB0200xx	6130 N	8710 N	10670 N	11960 N	5330 N	8090 N	9690 N	10000 N
CSB0250xx	6400 N	9020 N	11070 N	12410 N	5870 N	8090 N	9740 N	11120 N
CSB0300xx	6180 N	8760 N	10760 N	12050 N	5780 N	7960 N	9740 N	11120 N
CSB0400xx	6180 N	8760 N	10760 N	12050 N	5780 N	7960 N	9740 N	11120 N
CSB0500xx	6180 N	8760 N	10760 N	12050 N	5780 N	7960 N	9740 N	11120 N
CSB0600xx	6490 N	9160 N	11200 N	12580 N	6270 N	8670 N	10450 N	11920 N
Pared de 4,8 mm y tubos de servicio Cédula 40								
CSB0800xx	5910 N	8360 N	10230 N	11470 N	6220 N	8540 N	10450 N	11740 N
CSB1000xx	5910 N	8360 N	10230 N	11470 N	6220 N	8540 N	10450 N	11740 N

DIAGRAMAS



ADVERTENCIA

Los productos nVent deben instalarse y usarse solo como se indica en las hojas de instrucciones y materiales de capacitación del producto nVent. Instruction sheets are available at www.nvent.com and from your nVent customer service representative. La instalación incorrecta, el mal uso, la aplicación incorrecta u otras fallas en el seguimiento completo de las instrucciones y advertencias de nVent pueden causar el mal funcionamiento del producto, daños a la propiedad, lesiones corporales graves y la muerte y/o anular la garantía.



Nuestro gran portafolio de marcas:

CADDY ERICO HOFFMAN ILSCO SCHROFF TRACHTE

©2026 nVent. Todas las marcas y logotipos de nVent son propiedad de nVent Services GmbH o sus filiales, o se utilizan bajo su licencia. El resto de las marcas comerciales son propiedad de sus respectivos propietarios. nVent se reserva el derecho a cambiar las especificaciones sin previo aviso.

Este documento lo ha generado el sistema.