

# Conector de cable paralelo 517



## CERTIFICACIONES



## CARACTERÍSTICAS

Empalme de cable con sujeción de tensión positiva de dos pernos en el cable o alambre

Para uso con todos los cables de tamaño completo en estructuras de clase I/II

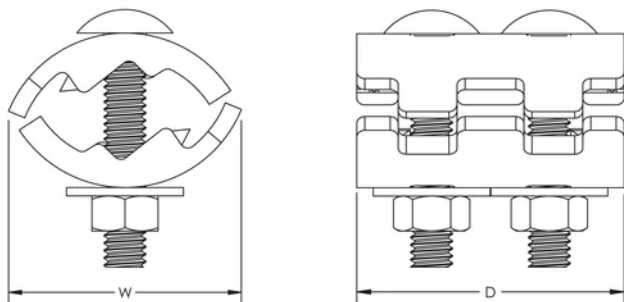
Homologado conforme a UL® 96

## ESPECIFICACIONES

Table 1/1

Número de catálogo	Tamaño del conductor, UL	Material	Fondo (D)	Anchura (W)	Peso por unidad
LPC517	Clase 1 - Clase 2 (4/0 máx.)	Cobre	48.51mm	42.16 mm	0.23 kg

## DIAGRAMAS



## ADVERTENCIA

Los productos nVent deben instalarse y usarse solo como se indica en las hojas de instrucciones y materiales de capacitación del producto nVent. Instruction sheets are available at [www.nvent.com](http://www.nvent.com) and from your nVent customer service representative. La instalación incorrecta, el mal uso, la aplicación incorrecta u otras fallas en el seguimiento completo de las instrucciones y advertencias de nVent pueden causar el mal funcionamiento del producto, daños a la propiedad, lesiones corporales graves y la muerte y/o anular la garantía.

### Norteamérica

+1.800.753.9221

Opción 1: Atención al cliente

Opción 2: Soporte técnico

### Europa

Países Bajos:

+31 800-0200135

Francia:

+33 800 901 793

### Europa

Alemania:

800 1890272

Otros países:

+31 13 5835404

### Asia-Pacífico

Shanghái:

+86 21 2412 1618/19

Sídney:

+61 2 9751 8500



Nuestro gran portafolio de marcas:

CADDY

ERICO

HOFFMAN

ILSCO

SCHROFF

TRACHTE