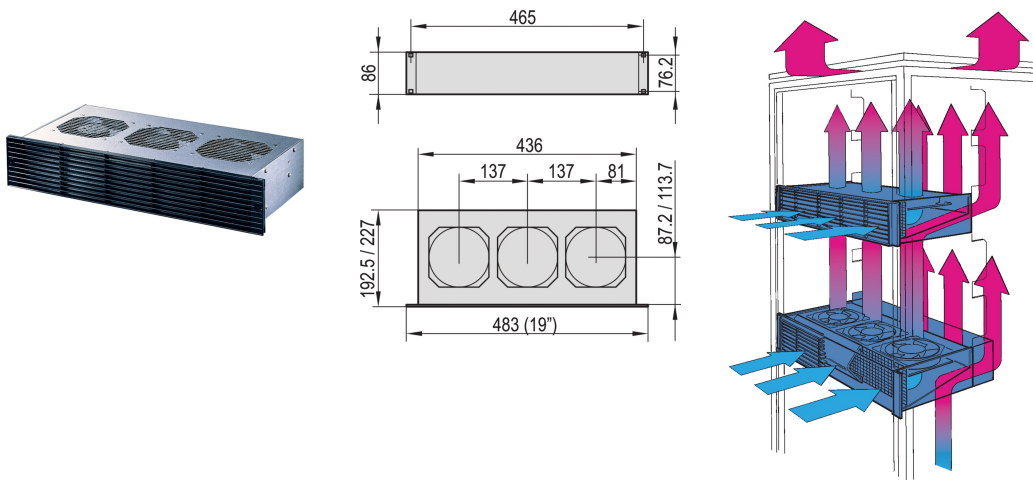


Ventilador de empujador de 19", 2 U, Axial, 115 VAC, profundidad de placa 160 mm, 445 - 530 m³h

NÚMERO DE CATÁLOGO

10713-536



Bandeja de ventilador con ventilador de empujador integrado.

CERTIFICACIONES



CARACTERÍSTICAS

Protección de contacto según DIN EN ISO 13857

El deflector de aire integrado evita la acumulación de calor en los conjuntos montados abajo

Se puede adaptar a los subracks

Opcionalmente con ventilador trasero adicional, 2 U, para enfriamiento activo de los conjuntos debajo del ventilador del empujador

ATRIBUTOS DEL PRODUCTO

Tipo de producto: Unidad de ventiladores

Tensión de entrada de CA: 115V

Cantidad del paquete: 1

Acabado: Aluminio-Zinc plateado

Material: Acero; Polipropileno

Net Weight: 4kg

DETALLES ADICIONALES DEL PRODUCTO

Por favor, ordene el cable de red por separado.

ADVERTENCIA

Los productos nVent deben instalarse y usarse solo como se indica en las hojas de instrucciones y materiales de capacitación del producto nVent. Instruction sheets are available at www.nvent.com and from your nVent customer service representative. La instalación incorrecta, el mal uso, la aplicación incorrecta u otras fallas en el seguimiento completo de las instrucciones y advertencias de nVent pueden causar el mal funcionamiento del producto, daños a la propiedad, lesiones corporales graves y la muerte y/o anular la garantía.

North America

All locations
+1.763.422.2661
Chat with us:
nvent.com/schroff

Europe

Straubenhardt, Germany
+49.7082.794.0
Betschdorf, France
+33.3.88.90.64.90
Warsaw, Poland
+48.22.209.98.35
Assago, Italy
+39.02.932.7141
Chat with us:
nvent.com/schroff

Asia

Shanghai, China
+86.21.2412.6943
Qingdao, China
+86.532.8771.6101
Singapore
+65.6768.5800
Shin-Yokohama, Japan
+81.45.476.0271
Chat with us:
nvent.com/schroff

Middle East & India

Dubai, United Arab
Emirates
+971.4.378.1700
Bangalore, India
+91.80.6715.2001
Istanbul, Turkey
+90.216.250.7374
Chat with us:
nvent.com/schroff



Nuestro gran portafolio de marcas:

CADDY

ERICO

HOFFMAN

ILSCO

SCHROFF

TRACHTE