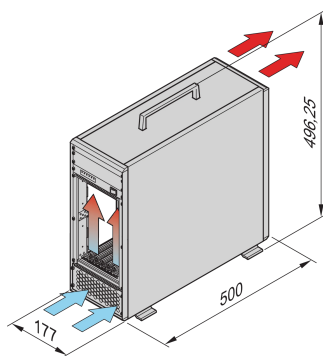
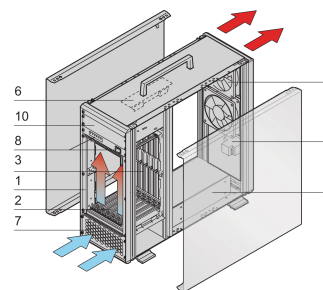


Sistema VME64x, Torre, 4 U, PSU de marco abierto

NÚMERO DE CATÁLOGO

10836-050



Sistema de torre VME64 para 7 placas VME64x 6 U, 160 mm. La alimentación del sistema se suministra mediante una fuente de alimentación de marco abierto. Un módulo de control de ventilador monitorea los ventiladores, la temperatura y el voltaje.

CERTIFICACIONES



CARACTERÍSTICAS

Sistema de acuerdo con IEC 60297-3-101, 102, 103; IEEE 1101.1, 1101.10/11; placa trasera cumple con VITA 1,1-1997

Fuente de alimentación, marco abierto, 560 W (400 W a < 180 VAC)

Placa trasera VME64x 7 ranuras, 6 U, monolítico J1/J2 sin conector P0, de acuerdo con VITA 1-1994 y 1.1-1997

Disipación de calor por 2 ventiladores, enfriamiento de la parte delantera a la trasera; temperatura controlada por el módulo de control de ventilador (FCM)

Sistema para montaje estándar de placa con formato de placa, 6 U, 160 mm de profundidad

Módulo de visualización para voltajes de funcionamiento DC, ventilador y alarma de temperatura

Opción para montar una unidad de DVD de 5,25"

ATRIBUTOS DEL PRODUCTO

Tipo de producto: Sistema

Número de ranuras: 7

Tipo: Torre

Tipo de panel posterior: 6 U VME64 Extensión

Transferencia de datos: VME64; VME2eSST

Potencia por ranura: 30W

Tensión de entrada de CA: 100 – 240V

Dirección del flujo de aire: De frente a la parte trasera

Altura del rack: 10U

Tipo de fuente de alimentación: Marco abierto

Fuente de alimentación incluida: Sí

E/S posterior: No

De conformidad con: ANSI/VITA 1.1-1997

Fondo: 500mm

Altura: 496.25mm

Anchura: 177mm

Net Weight: 14.79kg

Cantidad del paquete: 1

DETALLES ADICIONALES DEL PRODUCTO

Sistemas modificados disponibles bajo petición.

ADVERTENCIA

Los productos nVent deben instalarse y usarse solo como se indica en las hojas de instrucciones y materiales de capacitación del producto nVent. Instruction sheets are available at www.nvent.com and from your nVent customer service representative. La instalación incorrecta, el mal uso, la aplicación incorrecta u otras fallas en el seguimiento completo de las instrucciones y advertencias de nVent pueden causar el mal funcionamiento del producto, daños a la propiedad, lesiones corporales graves y la muerte y/o anular la garantía.

North America

All locations

+1.763.422.2661

Chat with us:

nvent.com/schroff

Europe

Straubenhardt, Germany

+49.7082.794.0

Betschdorf, France

+33.3.88.90.64.90

Warsaw, Poland

+48.22.209.98.35

Assago, Italy

+39.02.932.7141

Chat with us:

nvent.com/schroff

Asia

Shanghai, China

+86.21.2412.6943

Qingdao, China

+86.532.8771.6101

Singapore

+65.6768.5800

Shin-Yokohama, Japan

+81.45.476.0271

Chat with us:

nvent.com/schroff

Middle East & India

Dubai, United Arab Emirates

+971.4.378.1700

Bangalore, India

+91.80.6715.2001

Istanbul, Turkey

+90.216.250.7374

Chat with us:

nvent.com/schroff



Nuestro gran portafolio de marcas:

CADDY

ERICO

HOFFMAN

ILSCO

SCHROFF

TRACHTE