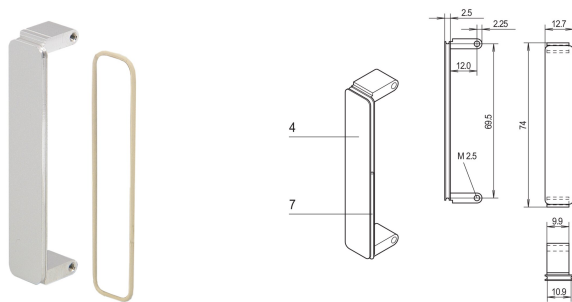


Panel Frontal Mezzanine PMC, sin Tratar, con EMC blindaje, Zinc sin Tratar Die-Cast, 1 pieza

NÚMERO DE CATÁLOGO

20835-890



El panel frontal del entresuelo está instalado en los recortes del panel frontal de PMC. Disponible en diferentes tratamientos. Para junta O-ring EMC.

CERTIFICACIONES



CARACTERÍSTICAS

El panel frontal del entresuelo está instalado en los recortes del panel frontal de PMC

EMC blindaje con junta tórica conductora

ATRIBUTOS DEL PRODUCTO

Cantidad del paquete: 1

Montaje: Atornillado delantero

Bordes tratados: No

De conformidad con: PMC MEZZANINE, IEEE P1386

Apantallamiento EMC: Sí

Altura: 74mm

Material: Zinc

Tipo de producto: Panel frontal

Tipo: Panel frontal sin mango

Anchura: 12.7mm

Net Weight: 0.025kg

ADVERTENCIA

Los productos nVent deben instalarse y usarse solo como se indica en las hojas de instrucciones y materiales de capacitación del producto nVent. Instruction sheets are available at www.nvent.com and from your nVent customer service representative. La instalación incorrecta, el mal uso, la aplicación incorrecta u otras fallas en el seguimiento completo de las instrucciones y advertencias de nVent pueden causar el mal funcionamiento del producto, daños a la propiedad, lesiones corporales graves y la muerte y/o anular la garantía.

North America

All locations
+1.763.422.2661
Chat with us:
nvent.com/schroff

Europe

Straubenhardt, Germany
+49.7082.794.0
Betschdorf, France
+33.3.88.90.64.90
Warsaw, Poland
+48.22.209.98.35
Assago, Italy
+39.02.932.7141
Chat with us:
nvent.com/schroff

Asia

Shanghai, China
+86.21.2412.6943
Qingdao, China
+86.532.8771.6101
Singapore
+65.6768.5800
Shin-Yokohama, Japan
+81.45.476.0271
Chat with us:
nvent.com/schroff

Middle East & India

Dubai, United Arab
Emirates
+971.4.378.1700
Bangalore, India
+91.80.6715.2001
Istanbul, Turkey
+90.216.250.7374
Chat with us:
nvent.com/schroff



Nuestro gran portafolio de marcas:

CADDY

ERICO

HOFFMAN

ILSCO

SCHROFF

TRACHTE