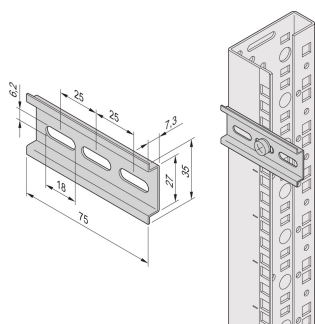


Carril DIN para termostato con sensor de temperatura integrado

NÚMERO DE CATÁLOGO

21120-178



Carril DIN para sujeción de termostato o higrostató.

La longitud corta del carril es conveniente para la fijación de dispositivos con huella limitada.

CERTIFICACIONES



CARACTERÍSTICAS

Carril DIN (EN 50022) 35 mm con kit de materiales de fijación

Longitud 75 mm

ATRIBUTOS DEL PRODUCTO

Tipo de producto: Carril DIN

Altura: 7.3mm

Acabado: Zinc plateado

Gross Weight: 0.044kg

Material: Acero

Cantidad del paquete: 1

ADVERTENCIA

Los productos nVent deben instalarse y usarse solo como se indica en las hojas de instrucciones y materiales de capacitación del producto nVent. Instruction sheets are available at www.nvent.com and from your nVent customer service representative. La instalación incorrecta, el mal uso, la aplicación incorrecta u otras fallas en el seguimiento completo de las instrucciones y advertencias de nVent pueden causar el mal funcionamiento del producto, daños a la propiedad, lesiones corporales graves y la muerte y/o anular la garantía.

North America

All locations
+1.763.422.2661
Chat with us:
nvent.com/schroff

Europe

Straubenhardt, Germany
+49.7082.794.0
Betschdorf, France
+33.3.88.90.64.90
Warsaw, Poland
+48.22.209.98.35
Assago, Italy
+39.02.932.7141
Chat with us:
nvent.com/schroff

Asia

Shanghai, China
+86.21.2412.6943
Qingdao, China
+86.532.8771.6101
Singapore
+65.6768.5800
Shin-Yokohama, Japan
+81.45.476.0271
Chat with us:
nvent.com/schroff

Middle East & India

Dubai, United Arab
Emirates
+971.4.378.1700
Bangalore, India
+91.80.6715.2001
Istanbul, Turkey
+90.216.250.7374
Chat with us:
nvent.com/schroff



Nuestro gran portafolio de marcas:

CADDY ERICO HOFFMAN ILSCO SCHROFF TRACHTE