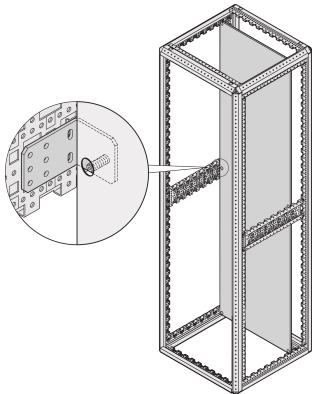


Varistar Montaje Placa Fortalecimiento Soporte

NÚMERO DE CATÁLOGO

23130-418



CERTIFICACIONES



CARACTERÍSTICAS

El soporte de refuerzo aumenta la capacidad de carga estática de la placa de montaje hasta 600 kg

Paso de montaje 25 mm de profundidad y 50 mm de altura para montaje en altura parcial

ATRIBUTOS DEL PRODUCTO

Tipo de producto: Corchete

Familia de productos: Varistar CP

Tipo: Soporte de montaje

Compatible con: Gabinete; Varistar CP

Material: Acero

Acabado: Polvo recubierto

Color: Gris negro

Código de color: RAL 7021

Cantidad del paquete: 2

Gross Weight: 0.682kg

ADVERTENCIA

Los productos nVent deben instalarse y usarse solo como se indica en las hojas de instrucciones y materiales de capacitación del producto nVent. Instruction sheets are available at www.nvent.com and from your nVent customer service representative. La instalación incorrecta, el mal uso, la aplicación incorrecta u otras fallas en el seguimiento completo de las instrucciones y advertencias de nVent pueden causar el mal funcionamiento del producto, daños a la propiedad, lesiones corporales graves y la muerte y/o anular la garantía.

North America

All locations
+1.763.422.2661
Chat with us:
nvent.com/schroff

Europe

Straubenhardt, Germany
+49.7082.794.0
Betschdorf, France
+33.3.88.90.64.90
Warsaw, Poland
+48.22.209.98.35
Assago, Italy
+39.02.932.7141
Chat with us:
nvent.com/schroff

Asia

Shanghai, China
+86.21.2412.6943
Qingdao, China
+86.532.8771.6101
Singapore
+65.6768.5800
Shin-Yokohama, Japan
+81.45.476.0271
Chat with us:
nvent.com/schroff

Middle East & India

Dubai, United Arab
Emirates
+971.4.378.1700
Bangalore, India
+91.80.6715.2001
Istanbul, Turkey
+90.216.250.7374
Chat with us:
nvent.com/schroff



Nuestro gran portafolio de marcas:

CADDY ERICO HOFFMAN ILSCO SCHROFF TRACHTE